



Cadeira de Rodas Elétrica

000690995.PT

Q100 R
Q200 R

Manual geral

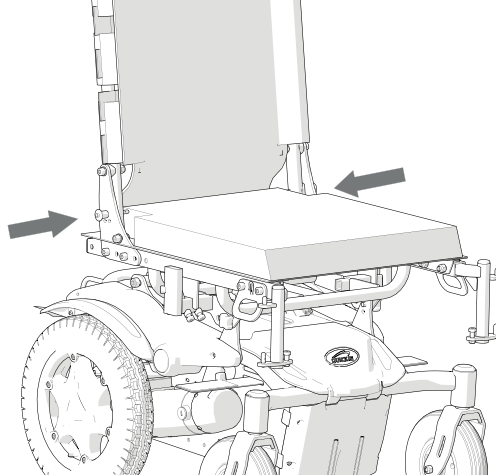
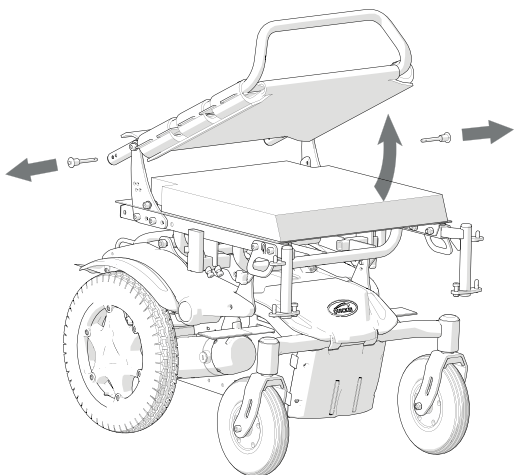


A SUNRISE MEDICAL recebeu o Certificado ISO 9001, que confirma a qualidade dos seus produtos em todas as fases desde a pesquisa e desenvolvimento até ao fabrico. Estes produtos satisfazem os requisitos de acordo com as diretrizes da CE. As opções e acessórios estão disponíveis com custo extra.

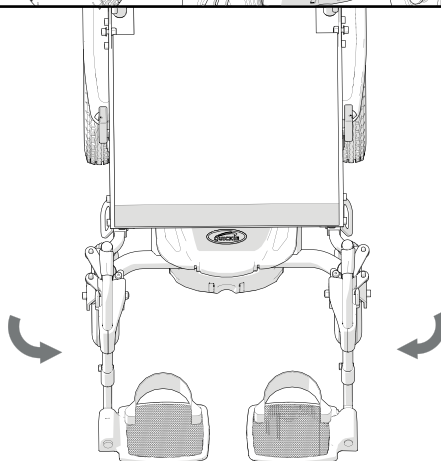
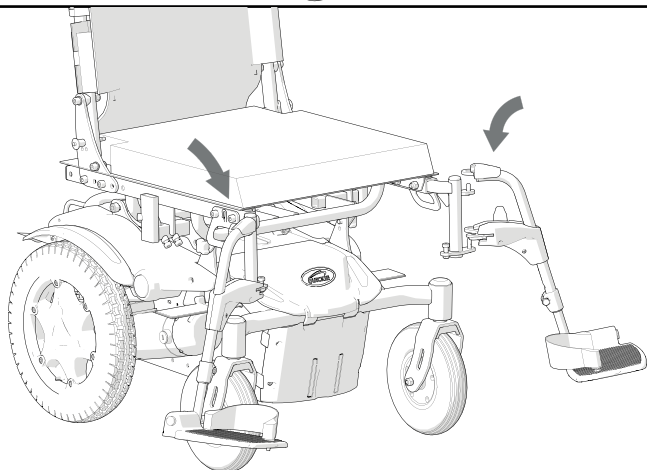
Assinatura e carimbo do fornecedor

GUIA DE CONFIGURAÇÃO RÁPIDA

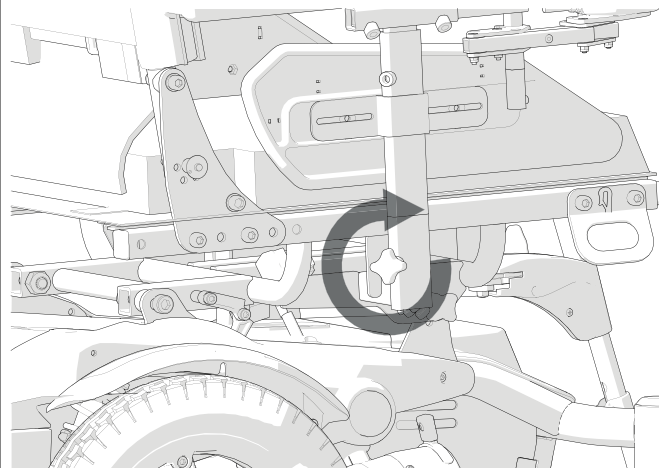
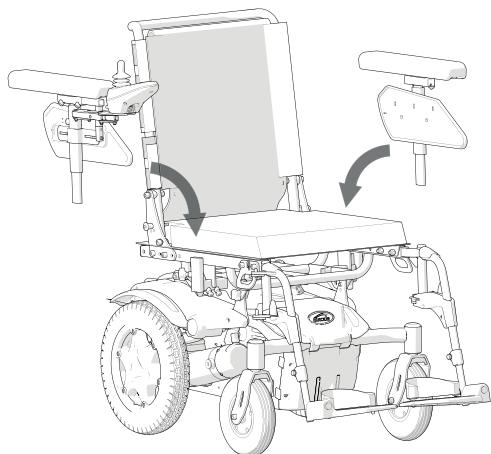
1



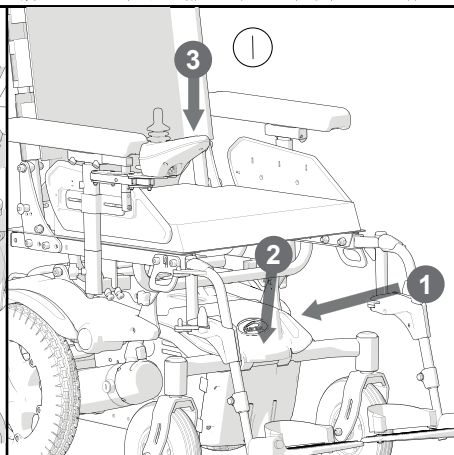
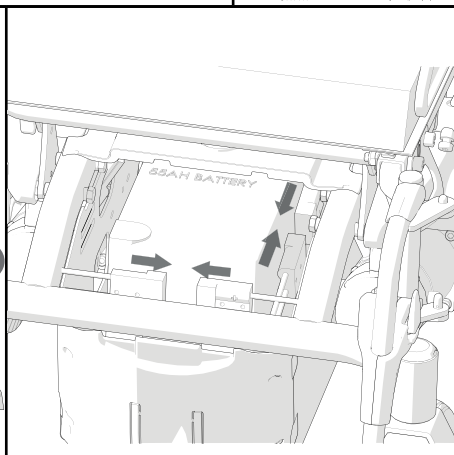
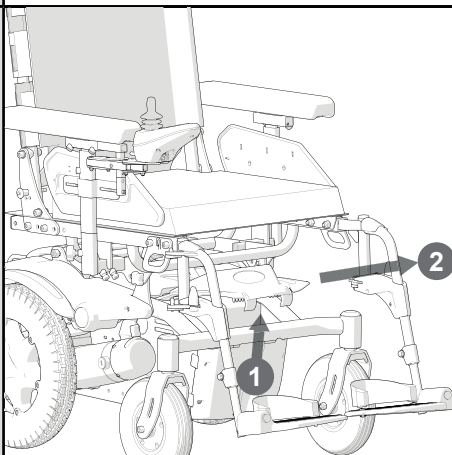
2



3



4



Informação para o Utilizador

Utilização correta das cadeiras de rodas elétricas:

As cadeiras de rodas elétricas são exclusivamente para um utilizador que não consiga andar ou cuja mobilidade seja limitada, para seu uso pessoal, em interiores e exteriores. Quando instalar um Módulo de Controlo de Assistente, a cadeira de rodas deve ser operada por um assistente em vez do utilizador.

Quando instalar um Módulo de Controlo Duplo, a cadeira de rodas pode ser operada pelo utilizador ou o controlo pode ser entregue a um assistente para operar em vez do utilizador.

O limite máximo de peso (inclui o utilizador e o peso de acessórios instalados na cadeira de rodas) está assinalado na etiqueta com o número de série, afixada no chassis da cadeira.

A embalagem da cadeira de rodas inclui um número de série da cadeira que pode ser colado na primeira página do manual do proprietário fornecido com a cadeira de rodas.

A garantia aplica-se apenas se o produto for usado nas condições especificadas e para os objetivos a que se destina.

A vida útil estimada da cadeira de rodas é 5 anos. Por favor, NÃO use ou instale componentes de terceiros na cadeira de rodas excepto quando oficialmente autorizado pela Sunrise Medical.

Área de aplicação

A variedade de acessórios assim como o desenho modular significam que pode ser usada por pessoas que não podem andar ou com mobilidade limitada por causa de:

- Paralisia
- Perda de membros (amputação da perna)
- Deformação dos membros
- Contratura das articulações/lesões nas articulações
- Acidentes vasculares cerebrais ou lesões cerebrais
- Disfunções neurológicas (p.ex. EM, Parkinson...)
- Doenças como deficiências cardíacas e circulatórias, distúrbios de equilíbrio ou pessoas idosas que ainda tenham força no tronco.
- Pessoas capazes de controlar mental e fisicamente um dispositivo de controlo para operar a cadeira e as suas funções com segurança.

Ao ter em conta a aquisição, tenha também em conta o tamanho do corpo, peso incluindo a distribuição do peso corporal, a constituição física e fisiológica do utilizador, a idade do utilizador, as suas condições de vida e ambientais. Em caso de dúvida, consulte um profissional de saúde para garantir que o utilizador não sofre riscos inaceitáveis.

Sunrise Medical respeita a norma ISO 9001, que garante o máximo nível de qualidade em todas as fases do desenvolvimento e de fabrico desta cadeira de rodas.

 AVISO!



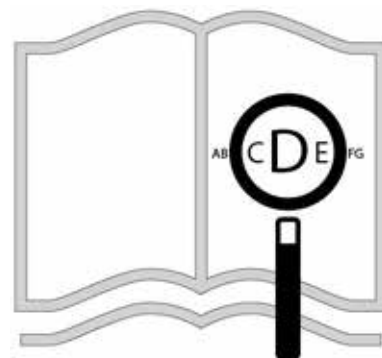
NÃO USE A SUA CADEIRA DE RODAS ANTES DE TER LIDO E COMPREENDIDO O MANUAL.



A Sunrise Medical declara ser da sua exclusiva responsabilidade garantir que o produto é compatível com os requisitos da diretiva 93/42/EEC modificada de 2007/47/EEC.”

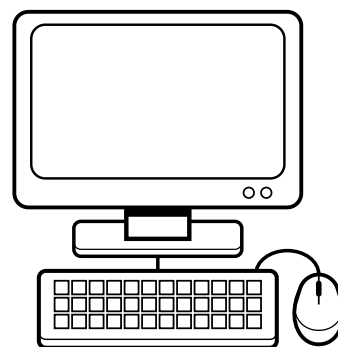
A Sunrise Medical declara que este produto cumpre os requisitos de desempenho de um “Teste de Acidente” de ISO 7176-19:2008.

O Número de Série e outra informação importante estão no chassis no lado direito da estrutura principal do produto.



Se for deficiente visual, este documento pode ser visualizado em formato PDF em

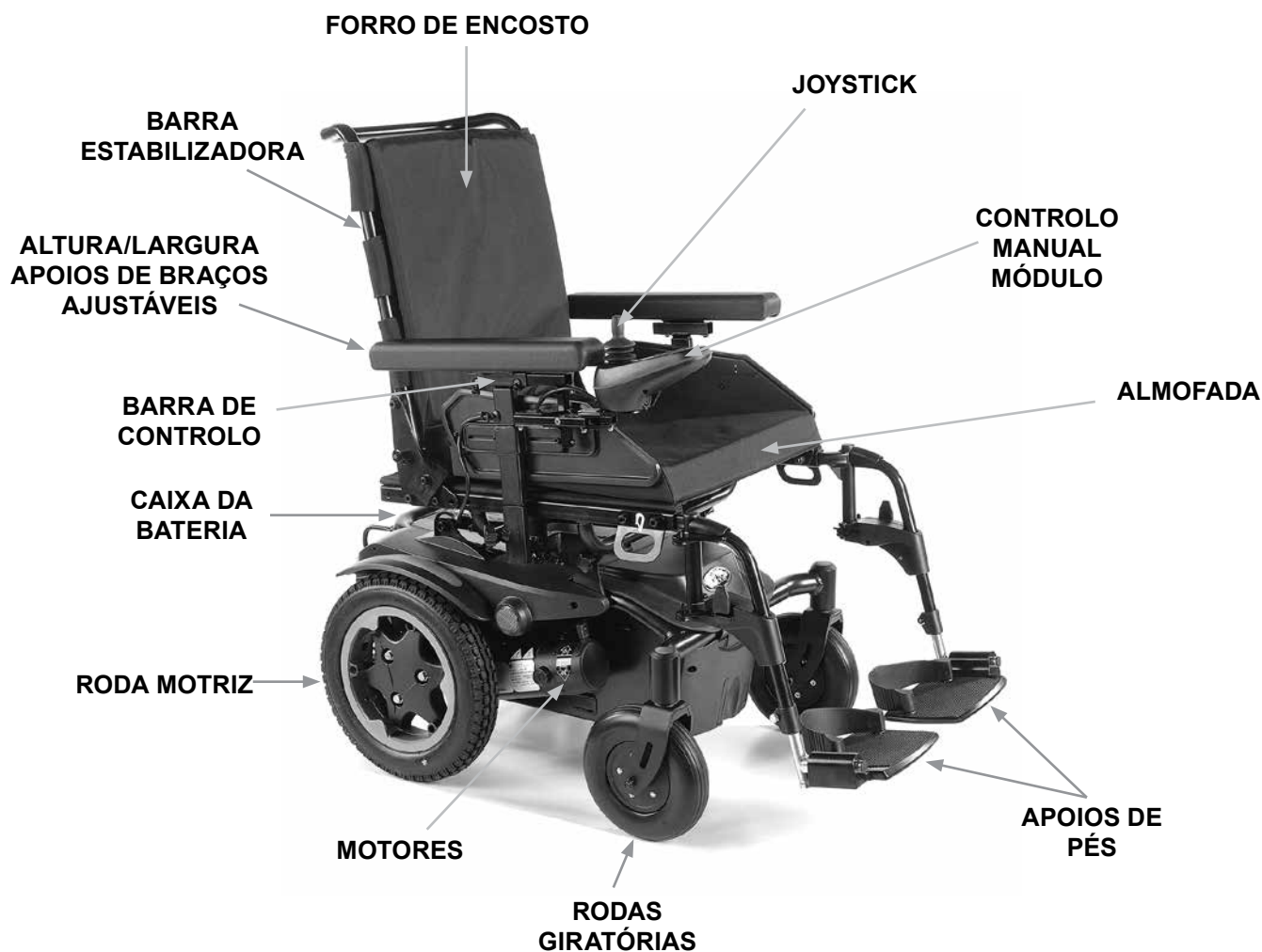
www.SunriseMedical.pt



ou alternativamente está disponível por pedido com texto grande.



Q100R/Q200R Características



Graças ao seu design modular, simplicidade e variada gama de ajustamentos, a Quickie Q100R/Q200R é a escolha perfeita para quem procura equipamento de fácil manutenção, equipamento e reciclagem.

Como parte da nossa iniciativa de melhoria contínua dos produtos, a Sunrise Medical reserva-se no direito de alterar as especificações e design sem aviso prévio. Além disso, nem todas as funcionalidades e opções disponíveis são compatíveis com todas as configurações da cadeira de rodas.

Todas as dimensões são aproximadas e estão sujeitas a alterações.

1.0 Sua Cadeira de Rodas:	7	9.1 Botão ligar/desligar:	30
2.0 Como utilizar este Manual	7	9.2 Indicador do nível da bateria:	30
2.1 Introdução:	7	9.3 Bloquear/desbloquear a cadeira de rodas:	30
2.2 Garantia	8	9.4 Operar o joystick de controlo:	31
3.0 Explicações das Etiquetas/Definições de Palavras:	9	9.5 Indicador de Velocidade Máxima / Perfil:	31
3.1 Definições das palavras usadas neste manual	9	9.6 Botão da buzina:	31
4.0 Segurança:	11	9.7 Botão de redução de velocidade/perfil:	31
4.1 Advertências Gerais:	11	9.8 Botão de aumento de velocidade/perfil:	31
4.2 Funcionalidades e opções:	11	9.9 VR2-L	32
4.3 Inspeções preliminares:	11	9.10 Entrada de carregamento e programação:	33
4.4 Travão de Emergência:	11	9.11 Unidade de Controlo Duplo VR2:	33
4.5 Passeios, (Fig. 4.1):	11	9.12 Botão e indicador de controlo:	33
4.6 Pneus:	12	9.13 Botão e LED do atuador:	33
4.7 Dispositivo de desembraiagem, (Fig. 4.2):	12	9.14 Botão e indicador de velocidade máxima:	34
5.0 Transporte	13	10.0 Resolução de Problemas com o Controlo Manual VR2:	34
5.1 Transporte da cadeira de rodas numa viatura	13	11.0 Baterias e carregamento:	36
5.2 A cadeira de rodas como assento de passageiro	15	11.1. Bateria e Especificações do Carregador:	36
5.3 Requisitos especiais de transporte	17	11.2 Fusíveis elétricos:	36
5.4 Avisos gerais de transporte	17	11.3 Baterias (Fig. 11.1 - 11.6):	36
6.0 Manutenção e limpeza fácil	18	11.4 Informação geral da bateria:	38
6.1 Manutenção	18	11.5 Baterias sem manutenção:	38
6.2 Curvas apertadas:	19	11.6 Cuidados com as baterias:	38
6.3 Limite de Peso:	19	11.7 Plano de assistência da bateria sem manutenção:	38
6.4 Superfícies quentes	19	11.8 Informação geral do carregador:	39
6.5 Precauções na estrada:	19	11.9 Especificações do Carregador:	39
6.6 Condições adversas:	19	11.10 Funcionalidades de segurança do carregador:	39
6.7 Rampas:	19	11.11 Procedimento para ligar o carregador e carregar a bateria:	39
6.8 Transferência de e para a cadeira de rodas:	19	11.12 Notas de segurança e de alerta do carregador:	39
6.9 Anti-quedas:	19	11.13 Autonomia do seu veículo:	40
6.10 Utilização da scooter numa inclinação:	20	11.14 Declarações comuns da bateria:	40
6.11 Gradientes: subidas:	20	12.0 Ajustes:	41
6.12 Gradientes: descidas:	20	12.1 Ajustamento do apoio de pés (Fig. 12.1.1 & 12.1.2):	41
6.13 Cinto de segurança:	20	12.2 Ajuste da largura interior ou exterior dos apoios de pés:	41
6.14 Espelho retrovisor:	22	12.3 Ajustamento dos apoios de braços:	41
7.0 Montagem:	23	12.4 Ajustamento da largura do assento (Fig. 12.4):	41
7.1. Apoio de Pés (Fig. 7.0 - 7.1):	23	12.5 Ajustes da altura do assento em profundidade: (Fig. 12.5).	42
7.2. Apoio de braços (Fig. 7.2):	23	12.6 Ajustamento do Controlo (Fig. 12.6):	42
7.3. Rodas Anti Queda (Fig. 7.3):	23	12.7 Controlo duplo/paraacompanhante (quando instalado)	42
7.4. Dispositivo para subir passeios (Fig. 7.4):	23	12.8 Controlo retráctil paralelo (Fig. 12.7):	42
7.5. Baterias (Fig. 7.5):	24	12.9 Programação:	42
7.6. Rodas (Fig. 7.6 e 7.7):	24	13.0 Limpeza:	43
7.7. Instalação do cinto de segurança:	25	13.1 Limpeza geral:	43
7.8 Suporte da Canadiana, (Fig. 7.11):	25	13.2 Limpeza do assento:	43
7.9 Luzes e piscas, (Fig. 7.12 - 7.13):	25	13.3 Limpeza do sistema de controlo:	43
8.0 Usar a Cadeira de Rodas:	26	13.4 Controlos de especialidade:	43
8.1 Preparar para transporte acondicionado:	26	14.0 Requisitos de Transporte e de Armazenamento:	43
8.2 Para usar de novo a cadeira de rodas:	26	14.1 Temperatura e humidade de armazenamento:	43
8.3 Encosto de reclinção de fixação mecânica (90° a 102° - 4 posições) (Fig. 8.1)	26	14.2 Requisitos especiais de transporte:	43
8.4 Inclinação do Assento Fixo:	27	14.3 Armazenamento de médio e longo prazo:	43
8.5 Dispositivo de desembraiagem, (Fig. 8.3):	27	15.0 Eliminação:	43
8.6. Pressão dos pneus:	27	16.0 Folha de Especificações (EN 12184 e ISO 7176-15)	44
8.7 Transferências (Fig. 8.4):	28	17.0 Sugestões de Serviço - Historial de Serviço:	46
8.8 Inclinações (Fig. 8.5):	28	18.0 Inspeções de funcionamento:	47
8.9 Laterais (Fig. 8.7 - 8.8)	29	18.1 Reutilizar	47
8.10 Subir um passeio ou degrau (Fig. 8.9):	29		
8.11 Descer passeios (Fig. 8.10):	29		
9.0 Sistema de Controlo VR2 (Fig. 7.1):	30		

1.0 Sua Cadeira de Rodas:

Na Sunrise Medical queremos que consiga tirar o máximo proveito da sua cadeira de rodas Q100R/Q200R. Com o Manual do Utilizador poderá familiarizar-se com a cadeira e as suas características. Contém sugestões para o uso diário e os cuidados gerais, assim como informação sobre os elevados padrões de qualidade pelos quais nos regemos e informação detalhada sobre a garantia.

A sua cadeira de rodas é entregue preparada para ser montada rapidamente – consulte o guia de configuração rápida no interior da contracapa deste manual do utilizador. Existem inúmeros componentes e ajustamentos disponíveis para a Q100R/Q200R. Para mais informações, deve contactar o seu agente autorizado Sunrise Medical.

Irá receber a cadeira de rodas num excelente estado visto que foi pessoalmente inspecionada antes de sair das nossas instalações. Se respeitar as instruções de manutenção e de limpeza, conservará a cadeira de rodas em óptimo estado e terá um rendimento completo.

A cadeira de rodas Q100R/Q200R foi concebida para ser utilizada diariamente por uma única pessoa. Pode ser utilizada no exterior ou interior (Classe B). Embora indicada para ser usada em passeios, também pode usá-la para atravessar de um passeio para outro.

Este veículo foi concebido para um único utilizador com capacidade limitada e com peso não superior a Q100R 125 Kg e Q200R 136 Kg (dependendo das opções escolhidas para a sua cadeira). O utilizador deverá ter capacidades cognitivas, físicas e visuais para controlar o veículo com segurança numa inclinação máxima – consulte a secção 16.0 Seção Folha de especificações para informações sobre o ângulo máximo da inclinação. Em caso de dúvida sobre a conveniência do uso desta cadeira de rodas elétrica, contacte o fornecedor local aprovado pela Sunrise Medical para esclarecer qualquer dúvida, antes de começar a utilizar o aparelho.

É muito importante ler a secção pertinente, no manual do utilizador, antes de efetuar qualquer ajustamento mais pequeno. Consulte o Manual Técnico ou o seu agente autorizado Sunrise Medical local para ajustamentos mais complexos.

Se tiver dúvidas sobre a utilização, a manutenção ou a segurança da cadeira de rodas, contacte o agente de serviço local autorizado pela Sunrise Medical. Se não conhecer nenhum agente autorizado na sua zona de residência ou se tiver qualquer outra dúvida, escreva-nos ou contacte-nos por telefone:

Sunrise Medical
Polígono Bakiola, 41
48498 Arrankudiaga,
Vizcaya
Espanha
Telefone: 00 351 224 882 712
Fax: 00 351 224 880 063
www.sunrisemedical.pt

2.0 Como utilizar este Manual

2.1 Introdução:

Por favor, tome nota da morada e telefone do serviço de assistência local no seguinte espaço.

Em caso de avaria, entre em contacto com este serviço e tente dar todos os detalhes pertinentes para poder receber uma ajuda rápida.

A cadeira de rodas representada e descrita neste manual pode não ser exatamente igual à sua. No entanto, todas as instruções são perfeitamente aplicáveis, independentemente dessas pequenas diferenças.

NOTA: O fabricante reserva-se no direito de modificar, sem aviso prévio, os pesos, dimensões e outros dados indicados neste manual. Todos os valores, medidas e capacidades indicados neste manual são aproximados e não representam especificações.

2.2 Garantia

ESTA GARANTIA NÃO AFECTA, DE MODO ALGUM, OS SEUS DIREITOS LEGAIS.

A Sunrise Medical* oferece aos seus clientes uma garantia, como definida nas condições da garantia, para os seus produtos cobrindo o seguinte.

Condições de garantia:

1. Caso seja necessário reparar ou substituir uma peça ou peças do produto como resultado de um defeito de fabrico e/ou de material nos 24 meses depois da entrega ao cliente, a peça ou peças afetada(s) serão reparadas ou substituídas sem encargos. A garantia só cobrirá os defeitos de fabrico.
2. Para aplicar a garantia, contacte o Serviço de Clientes Sunrise Medical com os detalhes precisos da natureza do problema. Caso utilize o produto fora da área abrangida pelo agente de serviço da Sunrise Medical, as reparações ou substituições serão efetuadas por outra agência designada pelo fabricante. O produto deve ser reparado por uma agente de assistência ao cliente designado pela Sunrise Medical, (concessionário).
3. Para peças reparadas ou trocadas no âmbito desta garantia, oferecemos uma garantia de acordo com estas condições de garantia aplicável ao restante período da garantia do produto de acordo com o ponto 1.
4. As peças sobressalentes originais que tenham sido instaladas por encargo do cliente terão uma garantia de 12 meses, (a contar da data da instalação), de acordo com estas condições da garantia.
5. Em caso de reparação ou substituição do produto, não serão aceites reclamações da garantia pelas seguintes razões:
 - a. Desgaste normal que inclui, mas não está limitado, as seguintes peças quando instaladas: baterias, almofadas dos apoios para os braços, forros, pneus, sapatas dos travões, virolas, etc.
 - b. Qualquer peso que sobrecarregue o produto, consulte a etiqueta da CE para saber qual o peso máximo do utilizador.
 - c. O produto ou peça não foi mantido ou reparado de acordo com as recomendações do fabricante, como ilustrado nas instruções do utilizador e/ou nas instruções de manutenção.
 - d. Se foram usados acessórios que não foram especificados como sendo acessórios originais.
 - e. Se o produto ou peça foi danificada por negligência, acidente ou utilização incorreta.
 - f. Se foram efetuadas alterações/modificações do produto ou peças, que não respeitam as especificações do fabricante.
 - g. Se as reparações foram efetuadas antes do Serviço ao Cliente ter sido informado das circunstâncias.
6. Esta garantia está sujeita à lei do país onde o produto foi comprado à Sunrise Medical





* Significa as instalações da Sunrise Medical onde o produto foi comprado.

Notas adicionais apenas para a Austrália:

- i. Os produtos fornecidos pela Sunrise Medical Pty Ltd na Austrália são acompanhados por uma garantia da Sunrise Medical que não pode ser excluída pela Lei do Consumidor da Austrália.
- ii. Tem direito a substituição ou reembolso em caso de avaria grave e por compensação por quaisquer prejuízos ou danos previsíveis.
- iii. Também tem direito à reparação ou substituição dos produtos caso a qualidade dos mesmos não seja aceitável e caso a avaria não seja considerada avaria grave.
- iv. Os benefícios que a garantia lhe oferece são para além dos restantes direitos e soluções segundo a lei em relação aos produtos aos quais a garantia se refere.

3.0 Explicações das Etiquetas/Definições de Palavras:

3.1 Definições das palavras usadas neste manual

Palavra	Definição
 PERIGO!	Alertar o utilizador para um potencial risco de ferimentos graves ou fatais se o aviso não for respeitado
 AVISO!	Alertar o utilizador para um potencial risco da sua integridade física se a sugestão não for respeitada
 CUIDADO!	Alertar o utilizador para os danos potenciais para o equipamento se o aviso não for respeitado
NOTA:	Sugestão geral ou melhor prática
TRASEIRA	Tração da Roda Traseira
	Referência a documentação adicional

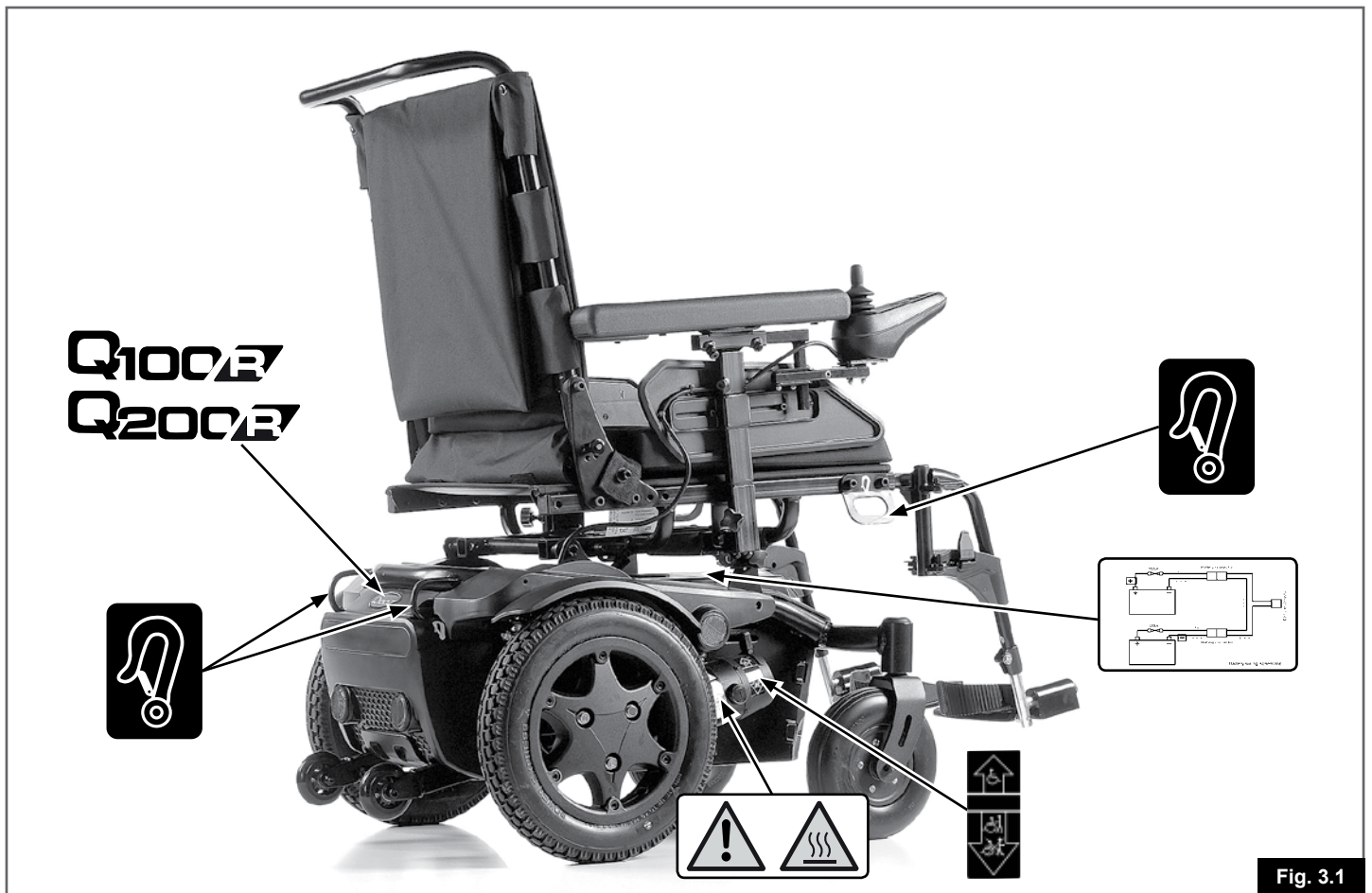


Fig. 3.1

	<p>⚠ AVISO! - NÃO TOCAR – QUENTE</p>
	<p>ETIQUETA DA BATERIA (SOB A TAMPA)</p> <p>DIAGRAMA DO CIRCUITO</p>
	<p>POSIÇÃO DE RETENÇÃO PARA TRANSPORTE</p>
	<p>DESBLOQUEAR TRAVÃO</p> <p>↑ CONDUÇÃO</p> <p>↓ DESEMBRAIADO</p>

Fig. 3.2

4.0 Segurança:

Se cumprir as instruções neste manual, poderá desfrutar da cadeira sem problemas por muitos anos:

⚠ AVISO!

- Este veículo não foi concebido para ser conduzido na estrada senão para atravessar de um passeio para outro.
- Os dados da carga pressupõem sempre uma única pessoa como operador.
- A cadeira de rodas está autorizada a circular conduzida por uma pessoa ou uma pessoa sentada e o respectivo assento, se usar uma unidade de Controlo Dupla ou de Assistente.

⚠ AVISOS!

4.1 Advertências Gerais:

- Antes de subir ou descer da cadeira de rodas, verifique sempre se está desligada.
- Verifique, sempre, se pode acionar todos os comandos numa posição confortável. Uma boa posição é essencial para garantir a sua comodidade e o seu conforto.
- Assegure-se sempre de que pode ser visto com facilidade, especialmente quando utilizar a cadeira de rodas em condições de fraca visibilidade.
- Esta cadeira de rodas foi construída para satisfazer as necessidades de um utilizador específico. Se for usada por outro utilizador então poderá ser necessário ajustá-la e reprogramá-la.
- Não deixe crianças ou outros usarem a sua cadeira de rodas.
- Não levante ou suspenda a cadeira de rodas por qualquer peça desmontável, como apoios de pernas, apoios de braços, etc.

⚠ CUIDADO!

4.2 Funcionalidades e opções:

Algumas das opções apresentadas neste manual podem não estar disponíveis no seu país e também podem restringir os limites físicos globais do produto padrão (p.ex. velocidade máxima, limite de peso do utilizador, etc.). Essas limitações estão assinaladas no formulário da encomenda, no Manual Técnico e neste Manual do Utilizador.

Para mais informações, consulte o fornecedor da Sunrise Medical.

⚠ AVISO!

PERIGO DE ASFIXIA – Este acessório de mobilidade contém peças pequenas que, em determinadas circunstâncias, podem representar perigo de asfixia para as crianças.

⚠ PERIGO!

4.3 Inspeções preliminares:

- Deverá tentar não conduzir à velocidade máxima.
- Se tiver que fazer uma curva apertada, reduza primeiro a velocidade usando o joystick ou botão de controlo de velocidade.
- Isto é muito importante se subir um declive.
- A falta de atenção nesta fase poderá causar a queda da cadeira de rodas.
- Verifique sempre se a cadeira de rodas está desligada antes de tentar sentar-se ou levantar-se.
- Verifique sempre se pode operar todos os controlos sentado confortavelmente. É essencial prestar atenção à postura para assegurar o seu conforto e bem-estar.
- Verifique sempre se o dispositivo de desembraiagem está desligado antes de conduzir a cadeira de rodas.
- Verifique sempre se tem a visão desobstruída, especialmente se usar a cadeira de rodas em condições de fraca visibilidade.

⚠ AVISO!

4.4 Travão de Emergência:

Se desligar a energia com o botão ON/OFF, a travagem é imediata e total. Este método de paragem só é recomendado em emergências, uma vez que a paragem será extremamente abrupta.

4.5 Passeios, (Fig. 4.1):

- Atravesse sempre a estrada tão rapidamente quanto possível, porque podem surgir outros veículos.
- Não tente subir ou descer um passeio com mais de 100 mm de altura.
- Não tente subir ou descer passeios altos, declives ou curvaturas acentuadas porque pode cair da cadeira de rodas ou tombar a cadeira de rodas.
- Não tente subir passeios perto de tampas de esgoto nem superfícies desniveladas ou cobertas de gravilha.
- Não tente descer um passeio com mais de 50 mm virado para a frente.
- Não tente subir ou descer um passeio em ângulo oblíquo. Aproxime-se apenas a um ângulo de 90° com pelo menos 500 mm de espaço.

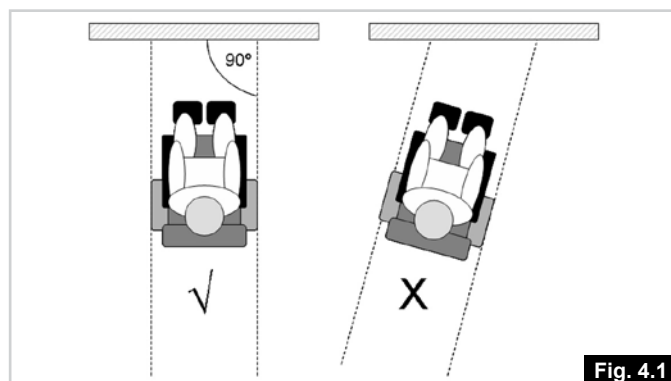


Fig. 4.1

4.6 Pneus:

Os pneus de uma cadeira de rodas sofrem desgaste em função da frequência com que a cadeira de rodas é usada. Inspecione-os periodicamente, especialmente para determinar a pressão, de acordo com as instruções de serviço deste manual.

AVISO!

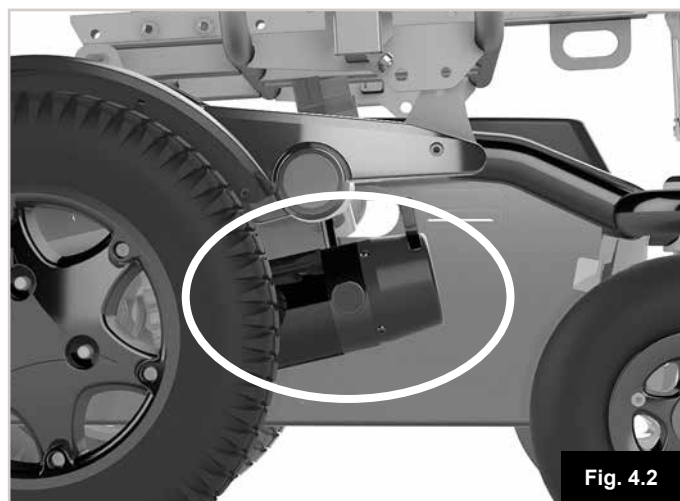
Quando a cadeira for equipada com pneus pneumáticos, NUNCA os encha com ar numa estação de serviço.

AVISO!

4.7 Dispositivo de desembraiagem, (Fig. 4.2):

Ver também a Fig. 3.1

- Use apenas esta função para empurrar a cadeira manualmente de um lugar para outro.
- Lembre-se de que enquanto o sistema de desembraiagem estiver acionado, a cadeira não tem sistema de travões.
- Se desligar o motor, surge uma mensagem de erro no controlo, que é assinalada quando a LED pisca rapidamente.
- Por razões de segurança, a cadeira de rodas não pode ser movida usando o joystick.
- Não acione a desembraiagem de emergência enquanto estiver sentado na cadeira de rodas.
- A desembraiagem de emergência deve ser apenas acionada por uma pessoa com força e agilidade suficientes para poder manobrar a cadeira em segurança, enquanto desembraiada.



5.0 Transporte

5.1 Transporte da cadeira de rodas numa viatura

Entrar e sair da viatura

⚠ PERIGO!

- Confirme se o veículo está equipado para transportar um passageiro numa cadeira de rodas e se tem acesso ao método de acesso/entrada para o seu tipo de cadeira de rodas. O chão da viatura deve poder aguentar o peso combinado do ocupante, da cadeira de rodas e dos acessórios.
- Use uma rampa (ou dispositivo de elevação) adequada ao peso total da cadeira de rodas (incluindo o utilizador) para entrar na viatura.
- A cadeira de rodas deve ser presa virada para a frente. Esta cadeira de rodas é aprovada para ser utilizada em viaturas e cumpre os requisitos de transporte virado para a frente e colisões frontais. A cadeira de rodas não foi testada para outras posições na viatura (Fig. 5.1).

⚠ CUIDADO!

- Deve existir espaço suficiente à volta da cadeira de rodas para permitir fixar, apertar e libertar a cadeira de rodas e os cintos de segurança e dispositivos de fixação do ocupante.
- A facilidade do acesso, e a capacidade manobra, em viaturas motorizadas pode ser significativamente afetada pelo tamanho da cadeira de rodas e pelo raio de viragem; cadeira de rodas mais pequenas e/ou cadeira de rodas com um raio de viragem mais pequeno facilitam o acesso à viatura e a capacidade de manobra quando viradas para a frente.

Prender a cadeira de rodas com um sistema de retenção com correias

Esta cadeira de rodas foi testada com sucesso contra colisões de acordo com: ISO 7176-19:2008, usando um sistema de retenção representativo.

- Presa com um sistema de retenção com correias de 4 pontos (2 à frente, 2 atrás, Fig. 5.2), conforme:
 - i. ISO 10542 (internacional) ou
 - ii. SAE J2249 (EUA).

NOTA: Cadeira de rodas presa com um sistema de retenção com correias de 4 pontos; adequado para o peso total da cadeira de rodas (incluindo quaisquer opções) de acordo com as instruções do fabricante WTORS1.

Explicação da terminologia:

1) WTORS: Sistema de retenção do ocupante da cadeira de rodas

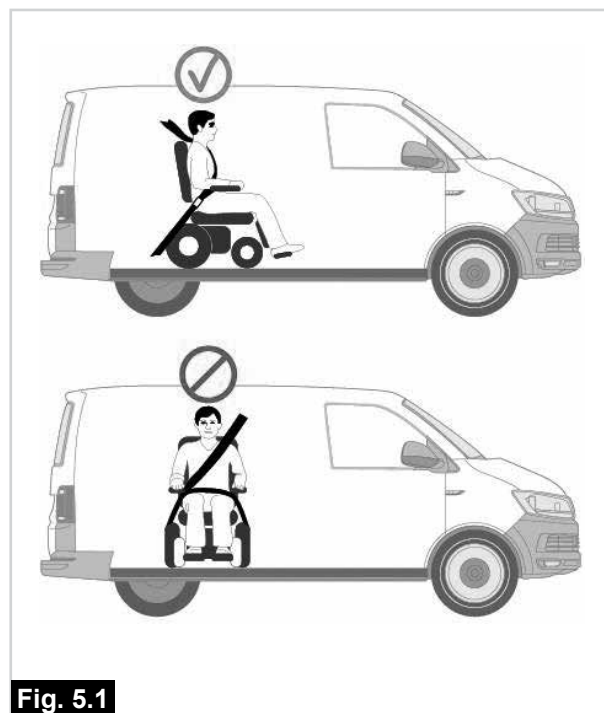


Fig. 5.1

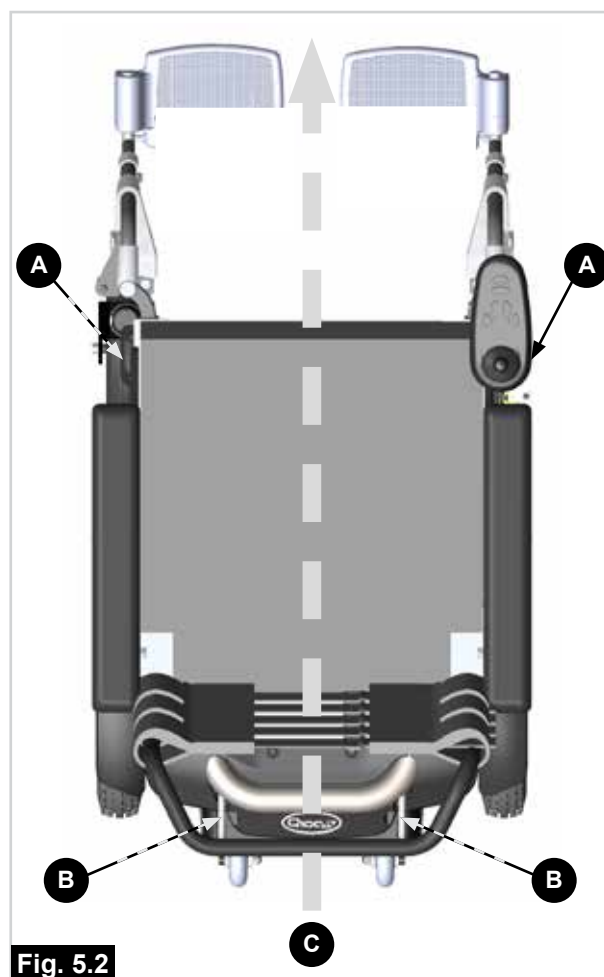


Fig. 5.2

- A** Pontos de fixação dianteiros.
- B** Pontos de fixação traseiros.
- C** Direção da marcha.

⚠ PERIGO!

- A cadeira de rodas só pode ser presa com os pontos de fixação da estrutura da cadeira de rodas (Fig. 5.2 - 5.8).
- Os pontos de fixação (2 à frente, 2 atrás) são assinalados pelo símbolo de fixação (Fig. 5.5). Instale primeiro as correias dianteiras e, depois, as traseiras. Tensão das correias para prender a cadeira de rodas. A cadeira de rodas não pode ser presa a qualquer tipo de acessórios (suspensões de braço, apoios para os braços, suportes anti-queda, etc.).
- Os pontos de ancoragem/pontos de fixação da viatura na cadeira de rodas ou os elementos construtivos ou peças da estrutura não podem ser alterados ou substituídos sem consultar o fabricante.
- Quando a cadeira de rodas for transportada numa viatura sem ocupante e não houver sistema de retenção, a cadeira de rodas deve ser armazenada e presa no compartimento de carga durante a viagem.

Fig. 5.5

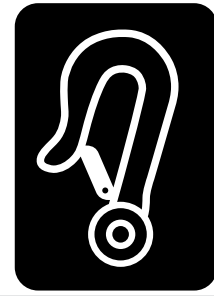


Fig. 5.6



Fig. 5.3

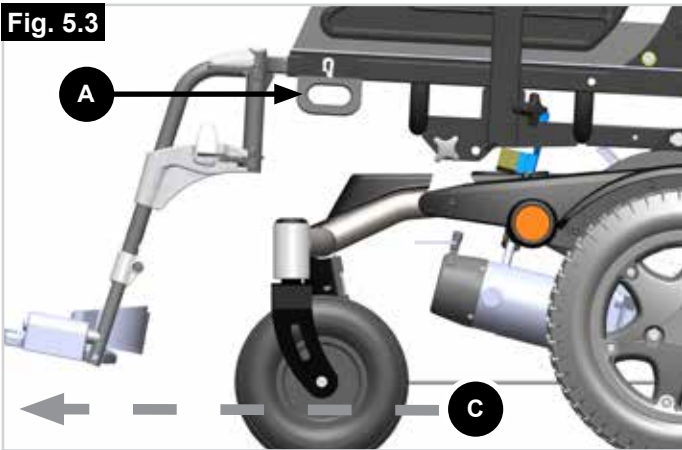


Fig. 5.4

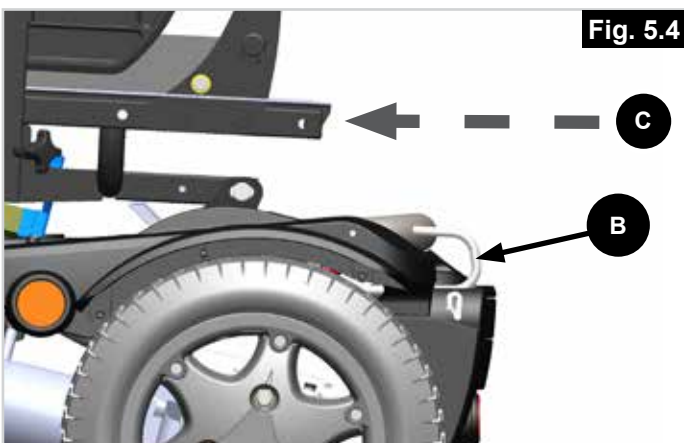
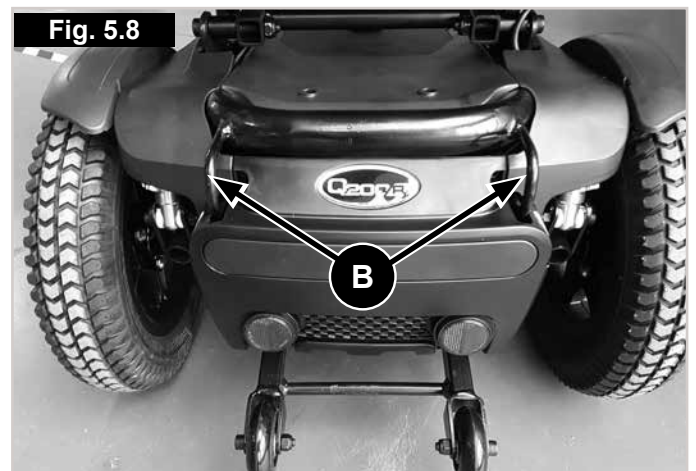


Fig. 5.7



Posição da Correia de Fixação Dianteira, (Fig. 5.7 - A).

Fig. 5.8



Posição da etiqueta e suporte de fixação traseiros, (Fig. 5.8 - B).

- A** Pontos de fixação dianteiros.
- B** Pontos de fixação traseiros.
- C** Direção da marcha.

5.2 A cadeira de rodas como assento de passageiro

Uma cadeira de rodas fixa num veículo não apresenta o nível de segurança equivalente ao do sistema de segurança do veículo. A Sunrise Medical recomenda que o utilizador se transfira para o assento do veículo e use o sistema de segurança instalado no veículo, sempre que possível. A Sunrise Medical reconhece que nem sempre é prático para o utilizador ser transferido e, nestas circunstâncias, quando for necessário transportar o utilizador na cadeira de rodas, os seguintes conselhos devem ser respeitados:

PERIGO!

- A segurança do utilizador durante o transporte depende das diligências da pessoa que fixou as correias de fixação e para as quais deve ter recebido instruções e/ou formação adequada.
- Sempre que possível, remova e guarde em segurança, longe da cadeira de rodas, todo o equipamento auxiliar, por exemplo: canadianas, almofadas soltas, tabuleiros, etc.
 - i. Removidos e presos separadamente na viatura ou
 - ii. Presos na cadeira de rodas mas com almofadas amortecedoras colocadas entre o tabuleiro e o utilizador
- O apoio para as pernas articulado/elevatório não deve usado na posição elevada durante o transporte da cadeira de rodas e do utilizador.
- Se aplicável: Os encostos reclináveis devem ser colocados na posição superior.
- Se aplicável: Os elevadores do assento devem estar na posição mais baixa.
- Se aplicável: Deve acionar firmemente os travões manuais.

Instruções para segurança do ocupante

PERIGO!

- Use um sistema de retenção de ocupantes de 3 pontos para prender o ocupante.
- Tanto o cinto de segurança pélvico e superior do tronco devem ser usados para segurar o ocupante (Fig. 5.5) para reduzir o risco de impactos na cabeça e peito com os componentes do veículo.
- As retenções devem ser instaladas no pilar apropriado da viatura e os componentes da cadeira de rodas, como apoios para os braços ou rodas, não manter as retenções afastadas do corpo (Fig. 5.7).
- Use um encosto para a cabeça durante o transporte numa cadeira de rodas.
- Os suportes da postura (os cintos pélvico, cintos de segurança) não devem ser usados para segurar o ocupante num veículo em movimento a não ser que indiquem que cumprem os requisitos especificados em ISO 7176-19:2008 ou SAE J2249.

Posicionamento da retenção do ocupante

⚠ PERIGO!

- O cinto de segurança pélvico deve ser usado em baixo à frente da pélvis de modo a que o ângulo do cinto pélvico fique dentro da zona confortável de 30 a 75 graus na horizontal.
- Um ângulo mais acentuado (maior) na zona preferencial é desejável, ou seja próximo de, mas sem ultrapassar, os 75° (Fig. 5.10).
 - i. O cinto de segurança superior do tronco deve ser instalado sobre o ombro e ao longo do peito como ilustrado, (Fig. 5.9). Deve ajustar os cintos de segurança com o maior aperto possível sem os tornar incómodos para o utilizador.
- Não deve torcer o sistema de fixação do cinto de segurança quando o usar.
- Deve ter cuidado na aplicação das retenções do ocupante para que a fivela do cinto de segurança fique posicionada para que o botão de desbloqueio não fique em contacto com os componentes da cadeira de rodas depois de um acidente da viatura.

Passageiro com peso < 22 kg.

Quando a pessoa transportada for uma criança, com massa inferior a 22 kg e o veículo envolvido tiver menos de oito (8) bancos, recomendamos que a criança seja transferida para um sistema de segurança para crianças (CRS) compatível com UNECE Regulamento 44.

Este tipo de sistema de segurança é um sistema de segurança mais eficaz para o ocupante do que um sistema de segurança convencional de 3 pontos. Alguns sistemas CRS também incluem suportes de postura adicionais para ajudar a manter a postura da criança enquanto sentada.

Os pais ou profissionais de saúde poderão considerar a opção de, em algumas circunstâncias, a criança permanecer na cadeira de rodas durante o transporte devido ao nível de controlo da postura e conforto providenciados pelo sistema na cadeira de rodas.

Nestas circunstâncias, recomendamos que o profissional de saúde e pessoas competentes relevantes efetuem uma avaliação dos riscos.

Fig. 5.9

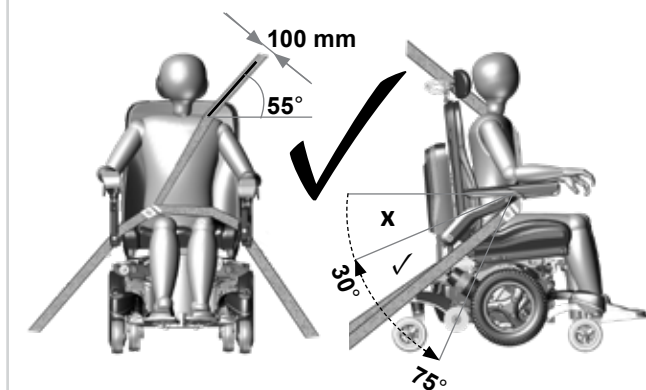
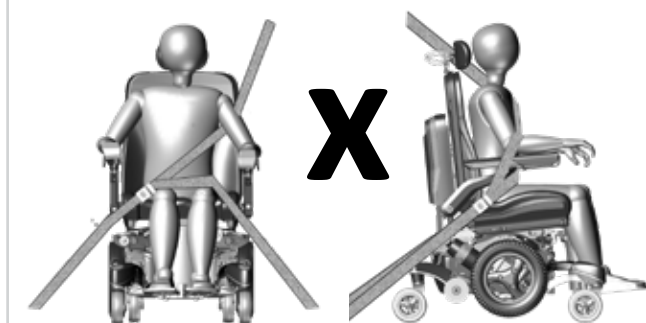


Fig. 5.10



5.3 Requisitos especiais de transporte

Transportar a sua cadeira de rodas no comboio.

Antes de viajar, contacte o operador do comboio. Ele(a) poderá fornecer informações sobre quaisquer requisitos/instruções especiais. Aconselhamos a que verifique o seguinte:

- Há alguma área adequada e prevista para “cadeiras de rodas” no comboio para os utilizadores de cadeiras de rodas (com espaço de viragem adequado para manobras)?
- Há alguma área adequada ou designada na plataforma para os utilizadores de cadeiras de rodas (com espaço de viragem adequado para manobras)?
- O acesso disponível para entrar e sair da carruagem do comboio e da área prevista para “cadeiras de rodas” é suficiente?
- O acesso para entrar e sair do comboio é adequado para a massa total da cadeira de rodas e do ocupante?
- Certifique-se de que a inclinação do acesso para entrar e sair da carruagem não é superior à inclinação segura dinâmica. (Consulte a secção 16)
- Quaisquer obstáculos ou umbrais existentes não devem exceder a capacidade de subida máxima de lancia da sua cadeira de rodas. (Consulte a secção 16)

A maioria das companhias de caminhos-de-ferro oferece assistência desde que tudo tenha sido organizado antecipadamente. Sugerimos que tenha o seu manual de proprietário pronto para quando planear a sua viagem e contactar a companhia de caminhos-de-ferro.

Transporte da cadeira de rodas como bagagem.

Partes da cadeira de rodas que podem ser facilmente removidas devem sê-lo quando transportar a cadeira de rodas. Guarde estas peças em segurança. Por exemplo:

- A. Remova os apoios para as pernas
 - B. Remova os apoios para os braços
 - C. Dobre o encosto para baixo.
- Assegure-se que as peças removíveis estão fixas com a ajuda de mobilidade ou embaladas em separado e identificadas para não se perderem durante a carga e descarga.
 - A cadeira pode ser transportada nas estradas, caminhos-de-ferro, no mar ou no ar.
 - Antes de viajar, contacte a operadora de viagens apropriada. A operadora de viagens poderá fornecer os detalhes sobre quaisquer requisitos/instruções especiais.
 - Para informações sobre as dimensões e peso da cadeira de rodas, consulte o (capítulo 16).
 - Para informações sobre as baterias da sua cadeira de rodas, consulte a (secção 6).
 - Assegure-se que as peças removíveis estão fixas com a ajuda de mobilidade ou embaladas em separado e identificadas para não se perderem durante a carga e descarga.

- Tenha sempre consigo este manual do utilizador, o manual do utilizador do sistema do assento (& Sistema do assento) e o manual do utilizador do controlador (& Controlador). A operadora deve consultar as seguintes opções:
 - i. Empurrar a cadeira de rodas.
 - ii. Como bloquear/desbloquear o controlador.
 - iii. Como desligar as baterias.
 - iv. Como desligar a transmissão.
- Transporte da Cadeira.
- Armazenamento a médio e longo prazo, siga as instruções.

Levantar a cadeira de rodas (Fig. 5.11)

Os orifícios de profundidade do assento mais à frente oferecem uma posição de equilíbrio de referência para os sistemas de elevação de 2 pontos (configurações e opções específicas podem exigir posições alternativas).



5.4 Avisos gerais de transporte

⚠ AVISO!

- Os pontos de ancoragem/pontos de fixação da viatura na cadeira de rodas ou os elementos construtivos ou peças da estrutura não podem ser alterados ou substituídos sem consultar a Sunrise Medical.
- A cadeira de rodas deve ser inspecionada por um fornecedor/agente de serviço autorizado da Sunrise Medical antes de ser reutilizado depois de ter estado envolvido em qualquer tipo de colisão da viatura.

6.0 Manutenção e limpeza fácil

A vida útil da cadeira de rodas depende do seu nível de manutenção.

Para informações sobre definições específicas, manutenção ou trabalhos de reparação, contacte o seu fornecedor autorizado Sunrise. Quando contactar o seu fornecedor, nunca se esqueça de identificar o modelo, ano de fabrico e número de identificação na chapa de identificação da cadeira de rodas.

CUIDADO!

A cadeira de rodas deverá ser reparada pelo seu fornecedor autorizado Sunrise uma vez por ano ou, em caso de utilização intensiva, uma vez a cada seis meses. Para obter uma lista de fornecedores autorizados aprovados na sua área, contacte o Centro de Serviço da Sunrise Medical.

Pode obter as informações de contacto do seu centro de serviço médico Sunrise local no interior da capa deste documento.

Os endereços nacionais e internacionais do website estão na contracapa.

6.1 Manutenção

AVISO!

- Os dispositivos de aperto soltos devem ser apertados novamente de acordo com as instruções de instalação.
- Deve substituir as correias do peito assim que apresentarem dano e/ou desgaste excessivo.
- Se encontrar um componente partido ou solto, não utilize mais e contacte o seu fornecedor Sunrise Medical autorizado para o substituir.
- Inspeccione todas as correias de fixação de Velcro para determinar se aderem corretamente quando pressionadas entre si.
- Certifique-se de que remove toda e qualquer contaminação, como algodão, cabelos, etc., das correias de Velcro. Essa contaminação pode reduzir a adesão.

AVISO!

- Em caso de dúvida sobre os requisitos de funcionamento da cadeira de rodas, contacte o fornecedor Sunrise Medical autorizado.
- Após efetuar qualquer manutenção ou reparação na cadeira de rodas, deve verificar se funciona corretamente antes de a usar.
- Todos os dispositivos de fixação devem ser substituídos por outros exatamente iguais em termos de comprimento, força de tensão e materiais.
- Quando substituir as porcas de auto fixação ou as porcas/pernos fixados com solução de travamento das roscas, certifique-se de que aplica novamente o travamento adequado no dispositivo de fixação.

Inspeções diárias

Efetue uma rotina de inspeção diária antes de conduzir como descrito no capítulo 18.0.

Inspeções semanais

Efetue uma rotina de inspeção semanal antes de conduzir como descrito em baixo

Inspeccionar o travão de estacionamento:

Este teste deverá ser efetuado numa superfície nivelada com, pelo menos, um metro de espaço em redor da cadeira.

- Ligue o sistema de controlo.
- Verifique se o indicador da bateria continua aceso, ou se pisca lentamente, após um segundo.
- Empurre lentamente o joystick até ouvir os travões de estacionamento a serem acionados.
- A cadeira pode começar a mover-se.
- Liberte imediatamente o joystick. Deverá poder ouvir o travão de estacionamento ser acionado, (estalo), em alguns segundos.
- Repita o teste 3 vezes, empurrando lentamente o joystick para trás, esquerda e direita.

Inspeccionar os conectores e cabos:

- Verifique se todos os conectores estão emparelhados corretamente.
- Inspeccione o estado de todos os cabos e conectores para determinar se existem danos.

PERIGO!

6.2 Curvas apertadas:

Não deve tentar curvar a grande velocidade. Se for necessário curvar abruptamente, diminua a velocidade com o joystick ou a configuração de velocidade. Isto é especialmente importante se atravessar ou descer uma inclinação. Se não respeitar este procedimento, a cadeira de rodas pode-se virar.

PERIGO!

6.3 Limite de Peso:

- Para Q100R O peso do utilizador mais os objetos transportados nunca deverá exceder um peso total de 125 kg.
- Para Q200R O peso do utilizador mais os objetos transportados nunca deverá exceder um peso total de 136 kg.
- Nunca utilize esta cadeira para treinar levantamento de pesos se o peso total (utilizador mais pesos adicionais) for superior ao peso total indicado em cima.
- Se exceder este limite de peso pode danificar o assento, estrutura ou fixações e pode causar ferimentos graves em si ou em outros resultantes de avaria da cadeira
- Se não respeitar os limites de peso anula a garantia dos motores da cadeira de rodas.

6.4 Superfícies quentes

AVISO!

Após uma utilização prolongada, os motores geram calor que irradia através da coberta exterior. Não deve tocar na caixa exterior dos motores, pelo menos durante 30 minutos depois de desligar a cadeira de rodas, para que o motor arrefeça.

AVISO!

Não apenas os motores podem aquecer durante o funcionamento da cadeira, mas o material dos forros e dos apoios de braços podem aquecer se os deixar aos sol.

PERIGO!

6.5 Precauções na estrada:

- Deve ter sempre em consideração o restante tráfego na rua.
- Lembre-se que a última coisa que um carro ou camioneta espera ver é uma cadeira de rodas a fazer inversão de marcha do passeio para a estrada.
- Em caso de dúvida, não corra nenhum risco para atravessar a estrada até ter a certeza de que é seguro.
- Atravesse sempre uma rua o mais rapidamente possível, já que pode haver mais tráfego.

AVISO!

6.6 Condições adversas:

- Não se esqueça que quando estiver a conduzir a cadeira de rodas em condições adversas, por exemplo, sobre erva húmida, lama, gelo, neve ou outras superfícies deslizantes, pode causar diminuição da aderência e da tração. Aconselhamo-lo a tomar mais precauções nestas condições, especialmente em colinas e declives, já que a cadeira de rodas pode ficar instável ou resvalar, causando ferimentos. As variações extremas da temperatura podem ativar o mecanismo de auto proteção incorporado no sistema de controlo. Nesse caso, o sistema de controlo desliga-se temporariamente para evitar danificar os circuitos eletrónicos ou a cadeira.
- Quando utilizar uma mota ou cadeira de rodas elétrica, tenha muito cuidado com peças de roupa soltas ou longas. As peças móveis, como rodas, podem ser potencialmente perigosas ou mesmo fatais se as roupas ficarem presas.

AVISO!

6.7 Rampas:

- Quando utilizar uma rampa, assegure-se de que pode aguentar o peso da cadeira de rodas e o seu.
- Se utilizar uma rampa para carregar a cadeira de rodas num veículo, assegure-se de que a mesma está firmemente fixa ao veículo.
- Aproxime-se sempre da rampa pela frente e com muito cuidado.
- Verifique se a sua rampa é adequada para o produto que transporta.

AVISO!

O ângulo máximo de rampa é definido na Seção 16 Folhas de especificações

6.8 Transferência de e para a cadeira de rodas:

A Sunrise Medical aconselha-o a consultar o profissional de saúde para que o ajude a desenvolver a sua própria técnica de transferência frontal e lateral, que se adapte às suas necessidades e, assim, evitar qualquer ferimento.

AVISO!

6.9 Anti-quedas:

- Verifique se o sistema anti queda não está danificado ou desgastado antes de usar a sua cadeira.
- Verifique periodicamente se os dispositivos anti queda estão a funcionar corretamente.
- Os acompanhantes devem saber a localização dos dispositivos anti quedas para evitar que os pés fiquem presos causando ferimentos.
- Acompanhantes - Não se apoiem nos dispositivos anti quedas. Pode causar a instabilidade da cadeira de rodas.

⚠ AVISO!

6.10 Utilização da scooter numa inclinação:

A sua cadeira de rodas foi criada e testada para ser utilizada em declives ou inclinações como definido na Seção 16 Folhas de especificações.

- Antes de tentar subir ou descer um declive ou lancil, deve ter cuidado quando utilizar as opções de alteração de peso (por exemplo, reclinção elétrica) do assento e/ou o seu corpo para contrabalançar o peso.
- Para melhorar a estabilidade, incline-se para a frente quando subir a inclinação, com o assento e o encosto na posição vertical.
- Alternativamente, sente-se numa posição vertical quando conduzir para a frente, na direção descendente ou recline o assento para trás. Recomendamos vivamente que coloque o encosto na posição vertical baixada antes de tentar subir ou descer uma inclinação.
- Caso contrário, a cadeira de rodas fica instável.
- Se tiver alguma dúvida sobre a estabilidade da cadeira de rodas numa inclinação, não tente subir nem descer a inclinação/passeio e tente encontrar um caminho alternativo.

⚠ AVISO!

6.11 Gradientes: subidas:

- Quando subir uma encosta, mantenha a cadeira em movimento.
- Conduza movendo o joystick lateralmente.
- Se parar num monte, comece lentamente.
- Numa cadeira com tração traseira, se necessário, incline-se para a frente para compensar a tendência das rodas dianteiras para se levantarem.

⚠ AVISO!

6.12 Gradientes: descidas:

- Nas descidas, é importante não deixar a cadeira de rodas acelerar além do seu nível normal de velocidade.
- É mais seguro descer lentamente em inclinações muito acentuadas (com uma velocidade inferior a 5 kph) e parar, no caso de ficar muito ansioso em relação ao controlo direcional.
- Se a cadeira de rodas ganhar velocidade, centre o comando para desacelerar ou para parar o movimento para a frente e depois volte a iniciar a marcha lentamente sem deixar aumentar a velocidade.

⚠ AVISO!

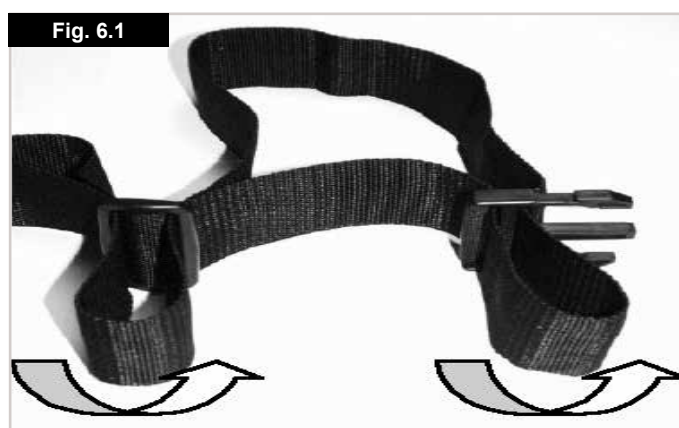
6.13 Cinto de segurança:

Antes de usar a sua cadeira de rodas verifique se o cinto de segurança está correctamente ajustado antes de usar. O cinto de segurança é instalado na cadeira de rodas como descrito nas instruções de instalação da secção 5.7. É importante que o cinto seja fixado em redor do encosto da cadeira de rodas. As correias podem ser introduzidas entre o apoio de braços e o encosto. Ajuste a posição do cinto de modo a que as fivelas fiquem no centro do assento. Ver secção 5.7.

Ajuste o cinto de segurança de acordo com as necessidades do utilizador da seguinte maneira:

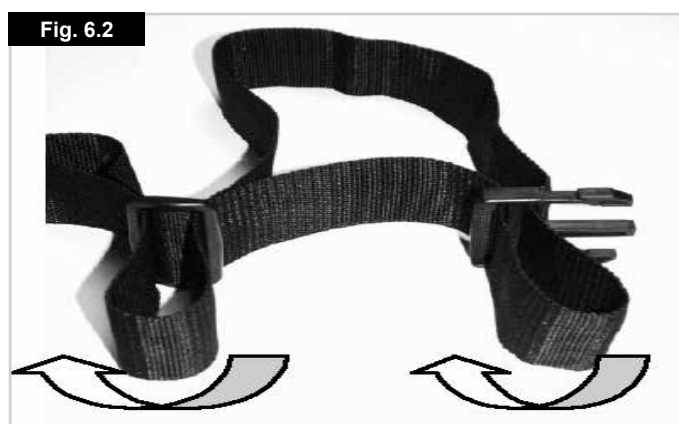
Para aumentar o comprimento do cinto:

Conduza o cinto através dos ajustadores e fivela macho para que o comprimento seja maior, (Fig. 6.1).



Para reduzir o comprimento do cinto:

Conduza o cinto através da fivela macho e ajustadores, (Fig. 6.2).



Verifique se a correia não está demasiado saída da fivela macho, (Fig. 6.3)



Quando apertado, verifique o espaço entre o cinto de segurança e o utilizador. Quando correctamente ajustado deverá ser possível enfiar a palma da mão entre o cinto e o utilizador, (Fig. 6.4).

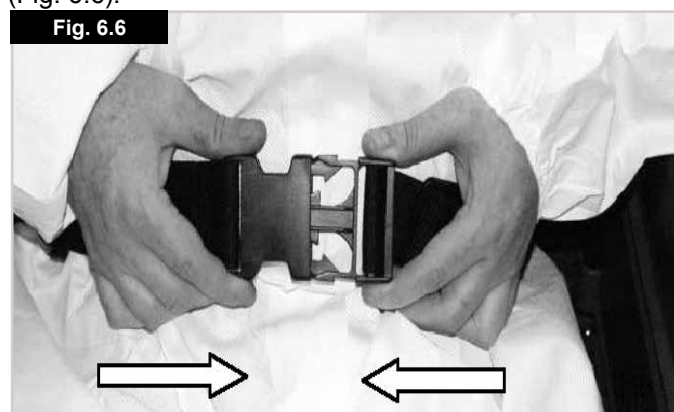


Normalmente, o cinto de segurança deve ser fixo de modo a que as correias fiquem num ângulo aproximado de 45° e quando correctamente ajustado não deve deixar que o utilizador caia do assento, (Fig. 6.5).



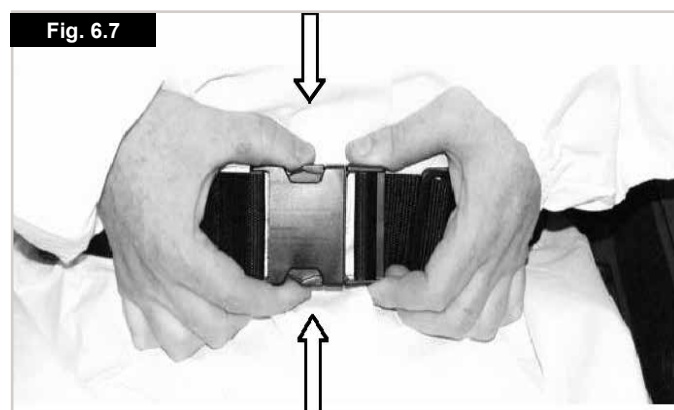
Para apertar a fivela:

Empurre firmemente a fivela macho para a fivela fêmea, (Fig. 6.6).



Para abrir o cinto:

Empurre os lados expostos da fivela macho e empurre para o centro enquanto abre suavemente, (Fig. 6.7).



⚠ AVISO!

Não use apenas o cinto de segurança quando transportar a cadeira de rodas e o ocupante num veículo. Use o espaço de ocupante destinado e os dispositivos de fixação diagonais instalados no veículo.

⚠ AVISO!

Sugestão para o Cliente

O cinto de segurança deve ser inspecionado diariamente para garantir que esteja corretamente ajustado e livre de obstruções ou desgaste prejudicial.

⚠ PERIGO!

Se não garantir que o cinto de segurança está fixo e ajustado antes de o usar, poderá causar ferimentos graves ao utilizador. P.ex. um cinto demasiado solto permite ao utilizador escorregar na cadeira e sufocar.

⚠ AVISO!

Manutenção:

- Verifique o cinto de segurança e os componentes de fixação regularmente para detectar quaisquer sinais de desgaste ou danos.
- Substitua se necessário.
- Limpe o cinto de segurança com água quente, sabão e deixe secar.
- O cinto de segurança deve ser ajustado para acomodar o utilizador como descrito em cima.
- A Sunrise Medical também recomenda que o comprimento e posição do cinto sejam inspecionados diariamente para reduzir o risco do utilizador reajustar inadvertidamente o cinto para um comprimento excessivo.
- Em caso de dúvida sobre a utilização e operação do cinto de segurança fale com o seu médico, agente da cadeira de rodas, enfermeira ou assistente para obter ajuda.

⚠ AVISOS!

- O peso total do ocupante mais objetos nunca deve exceder o total definido na Secção 16 Folhas de especificações.
- Antes de usar a cadeira, verifique se funciona corretamente.
- Se descobrir qualquer avaria, leve-a para ser reparada ou a condição inicial reposta. O seu agente pode ajudá-lo a encontrar a avaria e a corrigi-la.
- Confirme se as baterias estão carregadas. Não use a cadeira de rodas se a carga das baterias for baixa. A cadeira pode parar súbita e inesperadamente.
- Lembre-se que, durante qualquer transferência, ocorre sempre uma fase quando o assento da cadeira não está debaixo do seu corpo.
- Tenha o máximo cuidado quando conduzir a cadeira em inversão de marcha. Se uma das rodas bater num obstáculo, pode perder o controlo da cadeira ou cair.
- Nunca use a sua cadeira de rodas num declive excepto quando tiver a certeza de que o pode fazer sem perder a tração.
- Levante a cadeira de rodas apenas pelas peças não removíveis da estrutura principal.
- Nunca cause um curto-circuito nas ligações elétricas porque pode causar uma explosão.
- Não utilize esta cadeira se estiver equipada com pneus pneumáticos com ar a menos ou a mais.
- Quando usar telemóveis, deve desligar a cadeira para evitar a radiação eletromagnética.

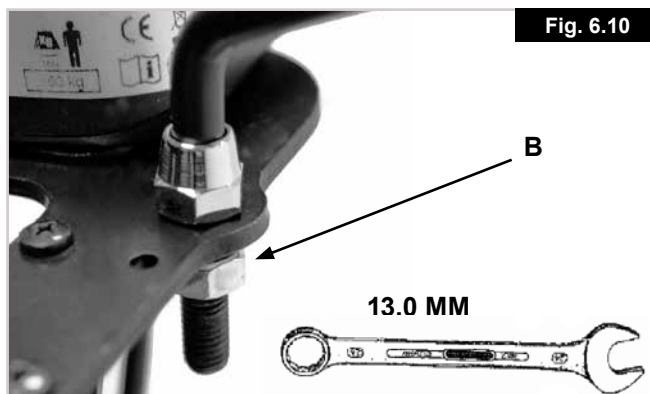
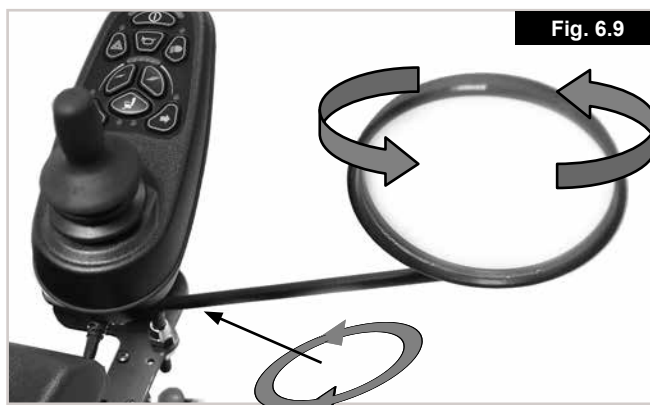
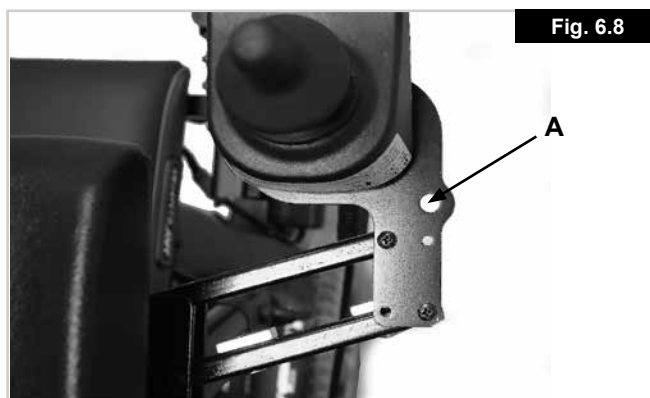
6.14 Espelho retrovisor:

Para instalar o espelho retrovisor, (Fig. 6.8 - 6.10):

- A base articulada do joystick integra uma funcionalidade para instalar um espelho. Para instalar o espelho, é necessário reconfigurar a base articulada do joystick. Consulte o Manual de Serviço para mais informações.
- Depois de reconfigurar a base articulada do joystick, insira a haste do espelho no orifício na peça articulada paralela, (A).
- Encaixe a anilha e a porca na rosca da haste do espelho, (B).
- Aperte a porca o suficiente para poder posicionar correctamente o espelho para o utilizador, (Fig. 6.9).
- Use uma chave de 13,0mm para apertar firmemente a porca com um binário de 10,0Nm, (Fig. 6.10).

⚠ AVISO!

- Tenha cuidado quando fizer manobras em espaços limitados porque o espelho pode ficar preso em pessoas ou objectos.
- Não pendure objectos no espelho.
- Se for incomodado pelo reflexo, incline ligeiramente o espelho.
- Mantenha o espelho limpo.

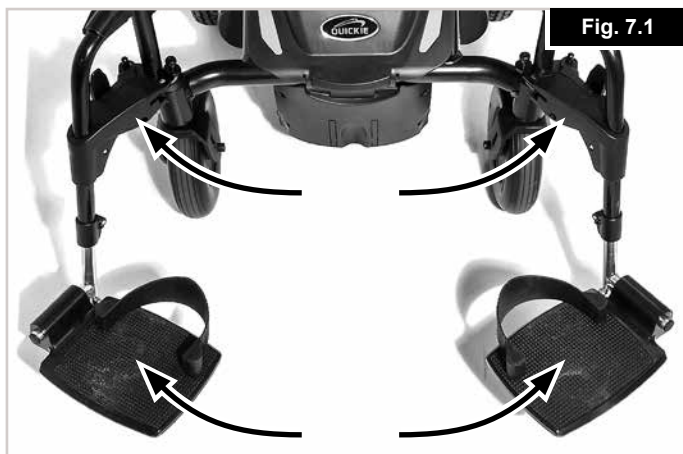
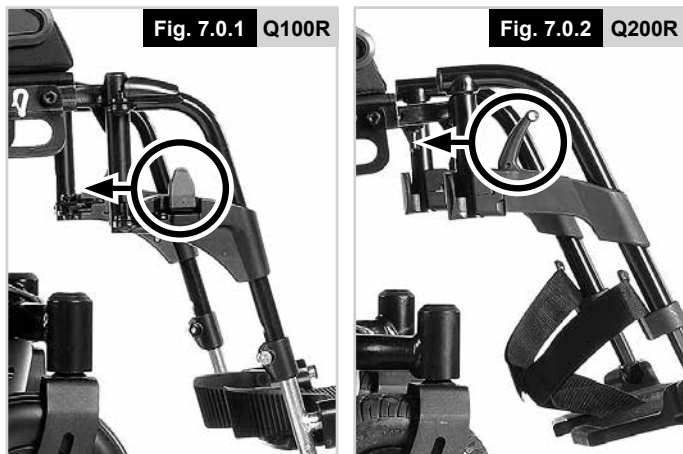


7.0 Montagem:

7.1. Apoio de Pés (Fig. 7.0 - 7.1):

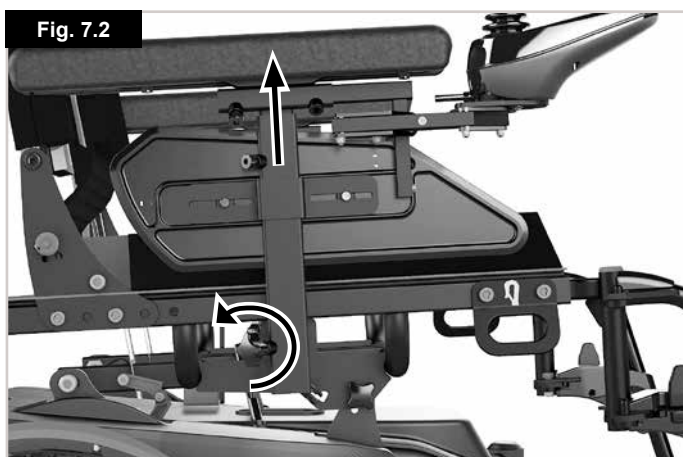
A Q100R.Q200R é fornecida com dois modelos de apoios para os pés articulados.

Os apoios de pés podem ser afastados da cadeira, puxando a alavanca de desbloqueio na direção do assento e empurrando o hanger para fora. Para remover o apoio de pés, acione a alavanca de desbloqueio, rode o apoio de pés aproximadamente 90° para fora e depois puxe-o para cima. Para instalar de novo o apoio de pés, inverta o processo e o trinco encaixa automaticamente quando o empurrar para dentro.



7.2. Apoio de braços (Fig. 7.2):

Faça deslizar o tubo do apoio de braços para o recetor na cadeira de rodas e rode a alavanca para a direita para fixar o tubo. Se for necessário ajustar para uma altura fixa diferente, pode fazê-lo usando o parafuso de ajustamento no tubo de ligação.



7.3. Rodas Anti Queda (Fig. 7.3):

Estas são instaladas quando a cadeira de rodas sair da fábrica. O tubo de roda antiqueda está soldado ao corpo principal da estrutura da cadeira de rodas.

Nota: As rodas antiqueda podem dificultar a subida ou descida de passeios. Siga as instruções nas secções 6.9 e 6.10.

AVISO!

Nunca use a cadeira de rodas sem as rodas anti queda instaladas.



7.4. Dispositivo para subir passeios (Fig. 7.4):

- A Q100R e a Q200R está disponível com equipamento para subir passeios. Este equipamento pode ser instalado pelo seu fornecedor da cadeira de rodas elétrica.
- Instalar o equipamento para subir passeios
- Remova a cobertura de plástico da parte dianteira da cadeira de rodas, retirando os 4 parafusos de instalação.
- Remova as duas peças de pressão finas da cobertura de plástico.
- Instale as duas placas laterais do equipamento para subir passeios através dos orifícios do tubo dianteiro e aperte com um binário de 20-25Nm.
- Monte novamente a cobertura de plástico dianteira – oriente cuidadosamente a placa sobre as duas placas laterais do equipamento para subir lancis. Reponha os 4 parafusos e aperte-os com um binário de 1-2Nm.
- Instale a roda do equipamento para subir lancis através do orifício existente e aperte o conjunto com um binário de 10-15Nm.
- Verifique se o conjunto está firmemente apertado antes de utilizar.



7.5. Baterias (Fig. 7.5):

Para remover as baterias, consulte a Seção 11.0 para mais informações

Para desligar as baterias.

- Remova a tampa dianteira da bateria, levantando-a com o manípulo instalado na parte dianteira da tampa.
- Retire os dois conectores CINZENTOS que ligam as duas baterias uma à outra.

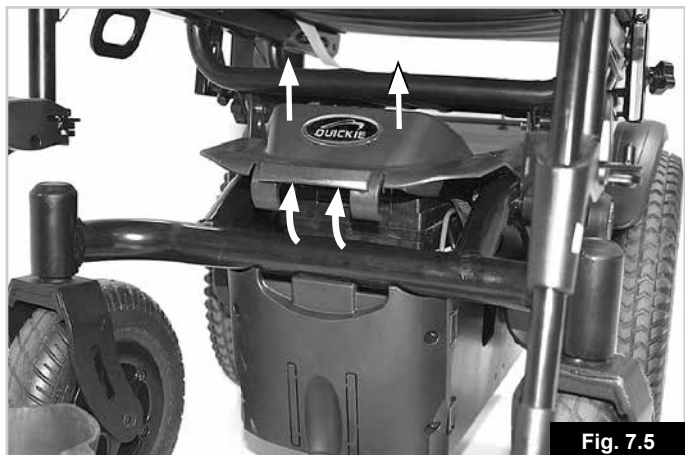


Fig. 7.5

7.6. Rodas (Fig. 7.6 e 7.7):

Se for necessário remover as rodas, por exemplo, para reparar um pneu danificado, proceda da seguinte maneira:

AVISO!

Todas as rodas são peças de segurança vitais. Se não souber como efetuar estas tarefas, contacte o agente aprovado da Sunrise Medical.

Roda giratória dianteira:

Q100 (Fig. 7.6.1)

- Use uma chave Allen de 6 mm e uma chave de porcas de 13,0mm para remover o eixo da roda da forqueta.
- Remova a roda deteriorada.
- Depois de reparar a roda, siga o procedimento inverso para instalar.
- Aperte o eixo com uma força de torção de 13-17 Nm.

Q200 (Fig. 7.6.2)

- Use uma chave Allen de 6 mm e uma chave de porcas de 13,0mm para remover o eixo da roda da forqueta.
- Remova a roda deteriorada.
- Depois de reparar a roda, siga o procedimento inverso para instalar.
- Aperte o eixo com uma força de torção de 13-17 Nm.



Fig. 7.6.1 Q100R



Fig. 7.6.2 Q200R

Tração da Roda Traseira (Fig. 7.7):

- Desaperte os 3 pinos com uma chave de 17 mm.
- Levante as rodas usando blocos.
- Remova os pernos e a roda danificada.
- Depois de a reparar, siga o procedimentos inverso para instalar de novo.
- Aperte os 3 pernos com uma força de torção de 40-45 Nm

Nota: As rodas traseiras estão instaladas em aros separados e podem ser removidas bastando substituir o tubo ou o pneu.



Fig. 7.7

⚠ AVISO!

O Cinto de Segurança é uma peça de segurança vital. Se não souber como o instalar, contacte o agente aprovado da Sunrise Medical.

7.7. Instalação do cinto de segurança:

Fig. 7.8



- 1) Remova o cinto de segurança do saco, (Fig. 7.8).
- 2) Fixe o cinto de segurança ao suporte do encosto usando o orifício existente, (Fig. 7.9).
- 3) O Cinto de Segurança deverá ter o seguinte aspecto quando instalado, (Fig. 7.10),

Fig. 7.9

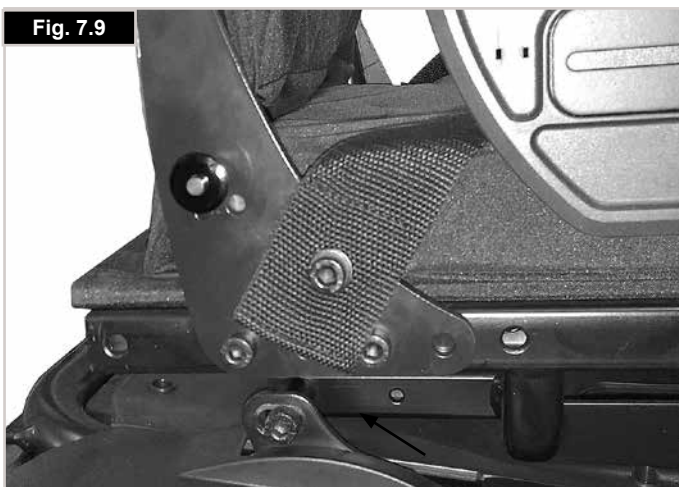


Fig. 7.10



7.8 Suporte da Canadiana, (Fig. 7.11):

⚠ AVISO!

- Assegure-se que a canadiana está fixada firmemente ao suporte de canadianas.
- Assegure-se que a canadiana não interfere nos mecanismos da cadeira.
- Verifique se a canadiana não fica saliente em relação à cadeira.
- Não tente remover a canadiana enquanto a cadeira estiver em movimento.
- Tente sempre parar completamente e desligar os controlos antes de tentar remover a canadiana. Evitará operar acidentalmente a cadeira.

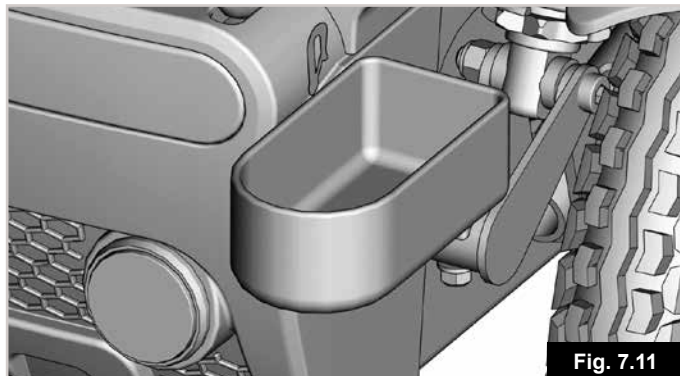


Fig. 7.11

7.9 Luzes e piscas, (Fig. 7.12 - 7.13):

Quando instaladas, certifique-se de que as luzes e os indicadores estão a funcionar corretamente e que as lentes estão limpas antes de sair para o exterior à noite. A estrutura das luzes pode aquecer muito - Tenha bastante cuidado quando a remover para reparações.

NOTA: Contacte o seu agente de serviço médico Sunrise aprovado para qualquer garantia ou trabalho de manutenção ou de reparação necessários.



Fig. 7.12



Fig. 7.13

8.0 Usar a Cadeira de Rodas:

AVISO!

As peças da cadeira de rodas são pesadas. Utilize as técnicas de suspensão corretas.

Se não souber como suspender ou remover as peças, ou como efetuar outras tarefas que exijam esforço físico, peça a alguém para o ajudar a efetuar a tarefa.

8.1 Preparar para transporte acondicionado:

Remova as baterias como descrito na secção 7.5 e no Capítulo 11.0

Para levantar as baterias, utilize os manípulos nas cintas em rede que rodeiam as baterias.

Certifique-se de que a almofada, na traseira, é removida ou dobrada e que as placas de apoio para os pés são levantadas ou removidas.

Para levantar a cadeira, utilize os ganchos de retenção.

8.2 Para usar de novo a cadeira de rodas:

Inverta o procedimento, ou seja,

Instale a almofada, dispositivo de subida de passeios, encosto e apoios de pés. Instale de novo as baterias.

AVISO!

Nunca levante a cadeira de rodas pelos apoios de braços ou pelos apoios de pés, já que são desmontáveis e podem ferir o utilizador ou danificar a cadeira de rodas.

8.3 Encosto de reclinção de fixação mecânica (90° a 102° - 4 posições) (Fig. 8.1)

O encosto pode ser ajustado em incrementos de 4° removendo os dois pinos de libertação rápida (Fig. 8.1).



Fig. 8.1

Os espaçadores do encosto podem ser instalados em 2 posições (Fig. 8.1.1 e Fig. 8.1.2)



Fig. 8.1.1



Fig. 8.1.2

Quando montados como ilustrado na figura 8.1.1, é possível selecionar uma reclinção de 94° ou 102°

Quando montados como ilustrado na figura 8.1.2, é possível selecionar uma reclinção de 90° ou 98°

Puxe os espaçadores do encosto do tubo do encosto e empurre novamente para a posição pretendida

Escolha um dos 2 ângulos do encosto pretendido, insira novamente os pinos de libertação rápida para fixar o ângulo de reclinção.

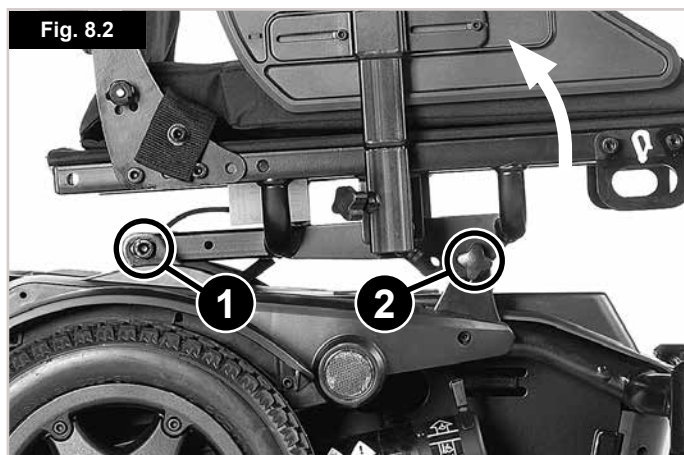
AVISO

Certifique-se de que os pinos de libertação rápida estão totalmente presos no orifício selecionado.

8.4 Inclinação do Assento Fixo:

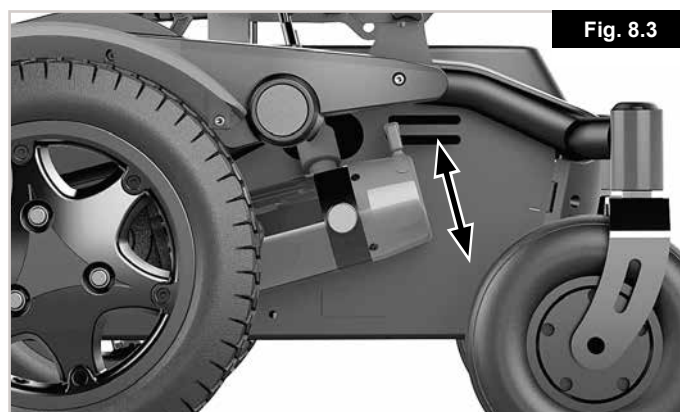
O assento pode ser inclinado e ajustado manualmente num ângulo entre 0°, 3° e 6° (Fig. 8.2).

- Desaperte os dois parafusos M10 traseiros (1)
- Desaperte os 2 parafusos dianteiros (2)
- Mova o assento para o ângulo de inclinação pretendido.
- Reponha e aperte os 2 parafusos (2)
- Aperte novamente os dois parafusos M10 (1) com um binário de 10/12Nm.



8.5 Dispositivo de desembraiagem, (Fig. 8.3):

Puxe a alavanca de libertação do travão, afastando-a da caixa da bateria, para ficar na posição de embraiagem. Se pretender empurrar a cadeira de rodas com os motores desligados, deve fazer este procedimento em ambas as rodas. Quando empurrar as alavancas para dentro, a roda motriz engata automaticamente com o mecanismo de propulsão. Efectue este procedimento em ambas as rodas.



8.6. Pressão dos pneus:

Caso os pneus pneumáticos tenham sido instalados, é importante confirmar periodicamente a pressão dos pneus, juntamente com o nível de desgaste dos mesmos. A pressão máxima recomendada para as rodas dianteiras é 36 psi (2,5 bar), e para as rodas traseiras é 40 psi (2,7 bar).

AVISO!

Nunca encha os pneus com uma bomba de ar de uma estação de serviço. Recomendamos que use uma bomba manual ou um regulador de pressão (manómetro).

8.7 Transferências (Fig. 8.4):

Posicione sempre a cadeira de rodas junto ao local onde efetuar a transferência. É importante que o controlo fique DESLIGADO, para que a cadeira de rodas não se mova durante o processo.

A cadeira de rodas é altamente estável graças ao seu peso. Em qualquer fase da transferência, não se ponha de pé nos apoios de pés.

Fig. 8.4



8.8 Inclinações (Fig. 8.5):

As seguintes instruções explicam como manobrar corretamente em rampas e declives muito inclinados, especialmente ao descer.

Fig. 8.5



⚠ AVISO!

- Se a sua cadeira de rodas possuir inclinação eléctrica do assento, reclinção eléctrica ou encosto de reclinção manual, aconselhamo-lo vivamente a colocar o encosto na posição vertical e a ajustar a inclinação do assento para a posição horizontal.
- Se parar um declive, mova a cadeira lentamente e, se necessário, incline-se para a frente para compensar a tendências das rodas dianteiras levantarem.
- Em descidas, é importante não deixar que a cadeira de rodas não exceda a velocidade normal. Assim, o melhor método é descer declives acentuados lentamente e parar imediatamente se sentir dificuldade na condução.
- Se a cadeira ganhar velocidade, mova o joystick para o centro para abrandar ou parar completamente.
- Mova-se de novo lentamente e não deixe a velocidade aumentar. Certifique-se de que os travões automáticos estão acionados.
- A subida ou descida de um declive com os travões automáticos não acionados pode ser perigosa.

Como orientação para a utilização segurança em inclinações, revimos o efeito da estabilidade da cadeira com dois pesos de utilizador: 75kg e um peso máximo para o modelo Q100R (125 kg) e o modelo Q200R (136 kg).

O seguinte gráfico (Fig. 8.6) apresenta os limites da estabilidade dinâmica traseira dos modelos Q100R e Q200R quando configurados nas condições menos e mais estável* e quando testados com 75kg e os pesos máximos do utilizador.

O limite máximo do peso do utilizador é representado pelas linhas sólidas.

O limite de 75 kg do peso do utilizador é representado pelas linhas tracejadas.

* A configuração menos estável é definida como: Profundidade máx. do assento (510 mm), inclinação máxima do assento (6°) e reclinção máxima (12°).

* A configuração mais estável é definida como: Profundidade mínima do assento (410 mm), inclinação mínima do assento (0°) e reclinção mínima (0°).

⚠ CUIDADO!

- Estes valores são considerados apenas como referência para compreender o efeito que o peso do utilizador e a configuração da cadeira têm na estabilidade dinâmica
- A estabilidade real pode ser afetada pela composição do corpo, pelas condições da superfície da inclinação, pelos acessórios, por alterações da programação da cadeira de rodas e outros
- A cadeira pode perder tração/escorregar antes de cair em inclinações mais acentuadas

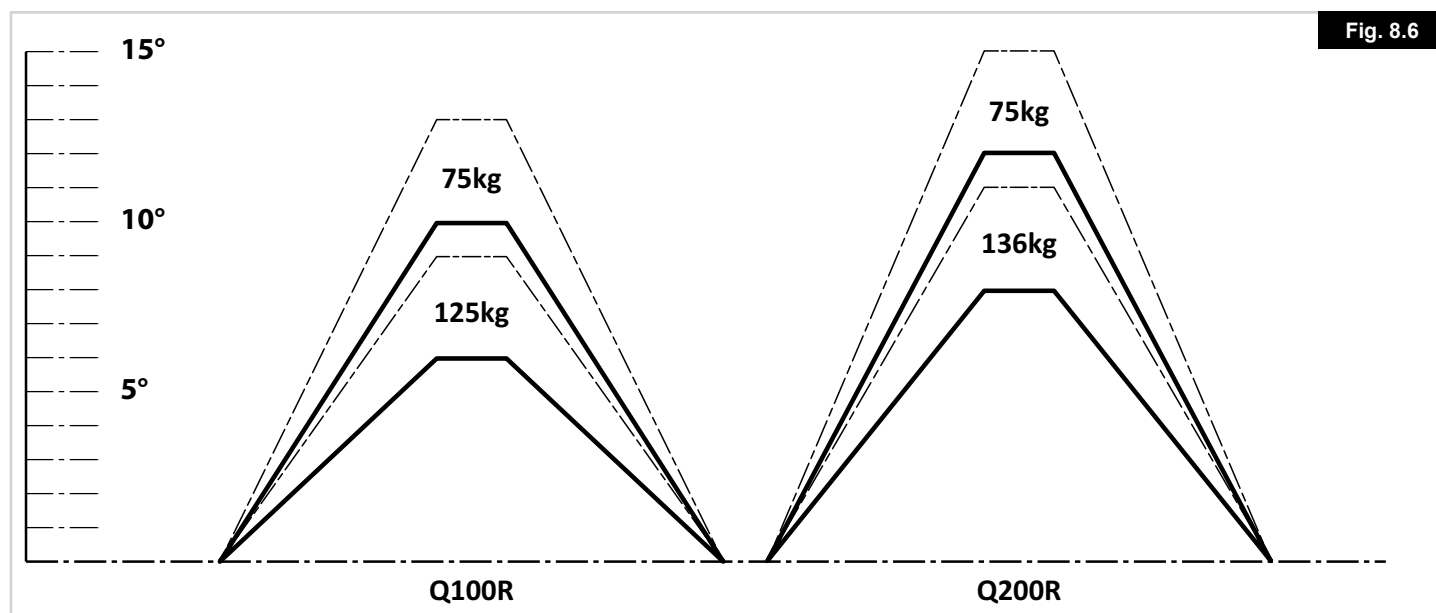


Fig. 8.6

8.9 Laterais (Fig. 8.7 - 8.8)

Para ajustar a largura.

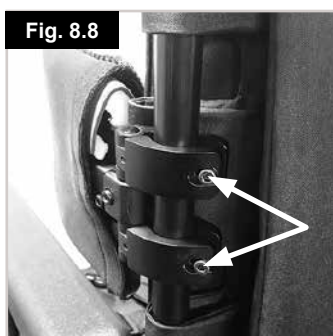
Solte o parafuso com a chave Allen de 4 mm, rode na lateral e aperte novamente com um binário de 4-7Nm.

Para ajustar a altura.

Solte ambas as braçadeiras com uma chave Allen de 4 mm. Reposicione na lateral, aperte novamente as braçadeiras com um binário de 5-7Nm.

⚠ AVISO!

- As peças laterais só devem ser ajustadas por pessoal com a formação médica adequada.
- Não pendure objectos nas almofadas ou suportes.



8.10 Subir um passeio ou degrau (Fig. 8.9):

Aproxime-se sempre do passeio num ângulo de 90 graus. Para lances mais altos (degraus) avance de frente lenta e continuamente e sempre a um ângulo de 90 graus.

Quando o dispositivo de subir os passeios ou roda giratória tocar no passeio (degrau), a cadeira de rodas deve mover-se lentamente. Pode subir passeios pequenos a partir de uma posição estacionária.

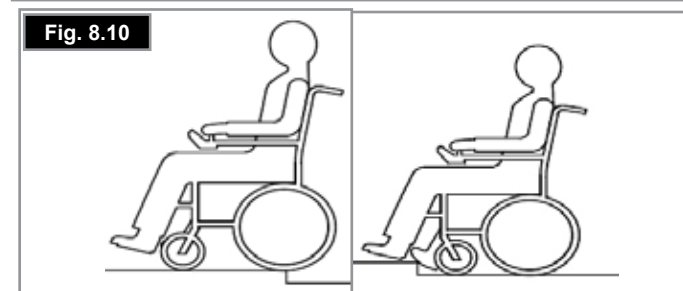
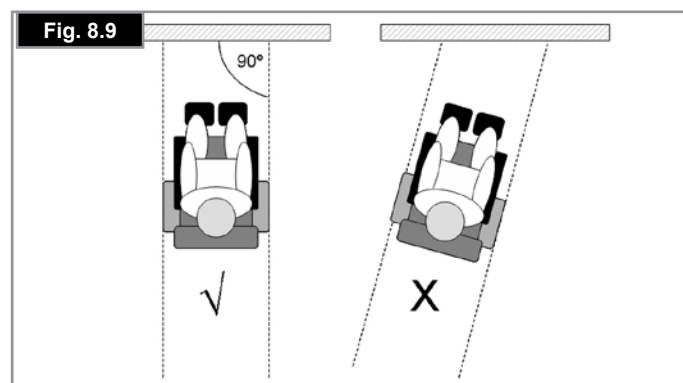
Dê potência suficiente aos motores para levantar a parte frontal da cadeira para o passeio (degrau) e depois aplique mais potência e velocidade para que as rodas motrizes subam o passeio (degrau) suavemente e sem hesitação. Mantenha o joystick para a frente, tanto quanto possível. De acordo com a distância até ao chão, a altura máxima possível de um obstáculo que a cadeira pode subir é de 70 mm sem equipamento para subir passeios/degraus e 100 mm com equipamento para subir passeios opcional.

⚠ AVISO!

A velocidade e método de aproximação pode variar em função do desempenho da sua cadeira de rodas e da escolha entre os modelos Q100R e Q200R.

8.11 Descer passeios (Fig. 8.10):

- Inverta a marcha da cadeira de rodas lenta e cuidadosamente até as rodas traseiras chegarem ao lancel numa posição de 90° em relação ao passeio.
- Mova a cadeira em marcha atrás tão lentamente quanto possível para as rodas traseiras descerem o passeio. Sentir-se-á mais seguro se inclinar o corpo para a frente, mas se não puder não se preocupe, porque a cadeira é muito estável. Enquanto respeitar esta limitação, estará sempre seguro.
- A parte frontal da cadeira desce naturalmente do passeio enquanto conduz em marcha atrás, lentamente.



9.0 Sistema de Controlo VR2 (Fig. 7.1):

A sua cadeira de rodas é controlada por Joystick. Este controla a energia e velocidade da cadeira de rodas. O Joystick determina a velocidade e direção da cadeira de rodas.

9.1 Botão ligar/desligar:

O botão Ligar/Desligar transmite energia para os elementos eletrónicos do sistema de controlo o que, por sua vez, transmite energia para o motor da cadeira de rodas.

⚠ AVISO!

Não use o botão Ligar/Desligar para parar a cadeira de rodas exceto em caso de emergência. (Se o fizer, pode reduzir a vida útil dos componentes motrizes da cadeira de rodas).

9.2 Indicador do nível da bateria:

O indicador de carga da bateria indica que a cadeira de rodas está ligada. Também indica o estado da cadeira de rodas. Ver Fig. 9.1.

9.3 Bloquear/desbloquear a cadeira de rodas:

O sistema de controlo VR2 pode ser bloqueado para evitar a utilização não autorizada. O método de bloqueio é feito através de uma sequência de botões e movimentos do joystick indicada em baixo.

Para bloquear a cadeira de rodas;

- Com o sistema de controlo ligado, mantenha premindo o botão Ligar/Desligar.
- Após 1 segundo, o sistema de controlo emite um sinal sonoro. Liberte agora o botão Ligar/Desligar.
- Empurre o joystick para a frente até o sistema de controlo emitir um sinal sonoro.
- Empurre o joystick para trás até o sistema de controlo emitir um sinal sonoro.
- Liberte o joystick. Ouvirá um sinal sonoro longo.
- A cadeira de rodas está agora bloqueada.

Para desbloquear a cadeira de rodas;

- Use o botão Ligar/Desligar para ligar o sistema de controlo. O indicador de velocidade máxima/perfil vibrará para cima e para baixo.
- Empurre o joystick para a frente até o sistema de controlo emitir um sinal sonoro.
- Empurre o joystick para trás até o sistema de controlo emitir um sinal sonoro.
- Liberte o joystick. Ouvirá um sinal sonoro longo.
- A cadeira de rodas está agora desbloqueada.

⚠ AVISO!

Para evitar o movimento inesperado ou não intencional da cadeira de rodas e poupar a carga da bateria, recomendamos que desligue o sistema de controlo (Off) quando não usar as opções de condução ou do assento.



Fig. 9.1

9.4 Operar o joystick de controlo:

Quando premir o botão Ligar/Desligar principal, aguarde alguns segundos antes de mover o joystick. O sistema efetua uma Auto verificação. Se mover o joystick demasiado cedo, o indicador do nível de carga da bateria não se ilumina até libertar o joystick.

Se o joystick não estiver no centro quando ligar a cadeira, ocorrerá um erro do sistema após 5 segundos.

Embora isto não seja perigoso para a cadeira, será necessário desligar e voltar a ligar para limpar o sistema.

Nota: Esta funcionalidade de segurança destina-se a evitar movimentos acidentais.

Sumário de controlo proporcional:

Direção.

Para conduzir a cadeira, basta mover o joystick na direção pretendida. Quando mais afastar o joystick da posição central, mais rápido a cadeira de rodas se move na direção em que empurrar o joystick.

Olhe para a frente e não para os controlos enquanto conduz.

Parar.

Quando o joystick voltar para a posição central, os travões são automaticamente acionados.

Distância de Travagem.

Em solo nivelado, a distância de travagem é aproximadamente igual ao comprimento da cadeira de rodas. Ao descer um declive, a distância de travagem poderá ser ligeiramente maior.

Frente/Trás.

AVISO!

É importante que pare a cadeira de rodas antes de mudar de direção da frente para inversão de marcha.

AVISO!

Desligue sempre o controlador antes de se sentar ou levantar da cadeira de rodas.

9.5 Indicador de Velocidade Máxima / Perfil:

Este é um indicador que apresenta o valor de velocidade máxima para a cadeira de rodas ou o perfil de condução selecionado, se o sistema de controlo for programado para a operação de perfil de condução. Este indicador também indica se a velocidade da cadeira de rodas está limitada ou se o sistema de controlo está bloqueado.

9.6 Botão da buzina:

A buzina é acionada quando premir este botão.

9.7 Botão de redução de velocidade/perfil:

Este botão reduz a definição de velocidade máxima ou seleciona um perfil de condução inferior, se o sistema de controlo for programado para a operação de perfil de condução.

9.8 Botão de aumento de velocidade/perfil:

Este botão aumenta a definição de velocidade máxima ou seleciona um perfil de condução superior, se o sistema de controlo for programado para a operação de perfil de condução.

Lembre-se de que apenas com a prática se poderá tornar num condutor experiente. Vá para um local seguro e sem obstáculos para praticar o controlo da cadeira de rodas e para se familiarizar com os controlos e funções.

9.9 VR2-L

Existem controlos comuns entre os sistemas de controlo VR2 e VR2-L. No caso de existir uma diferença, esta é indicada em baixo. Todos os controlos comuns são indicados na página anterior.

Luzes e piscas:

A cadeira de rodas pode ser equipada com luzes e piscas. Quando as luzes não são instaladas na fábrica, podem ser instaladas como opção num concessionário autorizado pela Sunrise Medical.

⚠ AVISO!

Verifique se as luzes e piscas estão a funcionar corretamente e se as lentes estão limpas antes de sair à noite.

Piscas:

Para ligar os piscas da cadeira de rodas empurre o botão pretendido para a esquerda ou direita. A LED associada ilumina-se continuamente.

Se a LED piscar rapidamente, foi detetado um curto-circuito total, um circuito aberto de uma lâmpada ou um circuito aberto total no circuito do pisca esquerdo ou direito.

Prima o botão do pisca para desligar o indicador e a LED associada.

Luzes principais:

Para ligar as luzes da cadeira de rodas, prima este botão. A LED associada ilumina-se continuamente.

Se a LED piscar, foi detetado um curto-circuito no circuito elétrico das luzes.

Prima o botão da luz para desligar as luzes e a LED associada.

Luzes de perigo:

Para ligar as luzes de perigo da cadeira de rodas, use este botão. A LED associada pisca ao mesmo ritmo. As LEDs de pisca esquerda e direita também piscam.

Se a LED piscar rapidamente, foi detetado um curto-circuito total, um circuito aberto de uma lâmpada ou um circuito aberto total no circuito total do pisca.

Prima o botão da luz de perigo para desligar as luzes e a LED associada.

Botão do atuador e LED:

A operação deste botão varia consoante a cadeira de rodas esteja equipada com um ou dois atuadores.

Cadeiras de rodas com um atuador

Se premir o botão do atuador, entra em modo de ajustamento do atuador. Isto é indicado pela iluminação de ambas as LED do atuador. O ajustamento do atuador pode ser feito empurrando o joystick para a frente ou para trás. Para entrar de novo em modo de condução, prima qualquer um dos botões do atuador.

Cadeiras de rodas com dois atuadores

Se premir o botão do atuador, entra em modo de ajustamento do atuador. Se premir o botão uma vez, acende a LED esquerda. Se mover o joystick ajusta o motor do atuador ligado a esse canal. Se premir o botão direito, a LED associada ilumina-se e o movimento do joystick ajusta o motor do atuador ligado ao outro canal.

Para entrar de novo em modo de condução, prima o botão do atuador selecionado, como indicado pela LED associada.

Também é possível selecionar o outro atuador com o movimento do joystick para a esquerda e direita.



Fig. 9.2

9.10 Entrada de carregamento e programação:

(Fig. 9.10)

AVISO!

- Esta entrada deve ser apenas usada para programar e alterar a cadeira de rodas.
- Esta entrada não deve ser usada como fonte de alimentação para qualquer outro dispositivo.
- A ligação de outros dispositivos elétricos pode danificar o sistema de controlo ou afetar o desempenho EMC da cadeira de rodas.

Ver seção 11.0 sobre carregamento.

A entrada de programação permite ao agente autorizado da Sunrise Medical reprogramar a sua cadeira e também obter informação útil quando tentar detetar qualquer avaria. Quando a cadeira sai da fábrica, os parâmetros do controlador estão pré-definidos.

Para programar o controlador necessita de um dispositivo de programação especial (software portátil ou para PC) que pode adquirir através do agente autorizado da Sunrise Medical.

AVISO!

A programação do controlador da cadeira de rodas deve ser feita apenas pela pessoa autorizada e formada pela Sunrise Medical. A programação incorreta do controlador pode provocar uma condução fora dos limites de segurança, o que pode provocar danos e ferimentos.

Nota: A SUNRISE MEDICAL não se responsabiliza por danos causados por movimentos ou paragens imprevistas da cadeira de rodas devido à programação incorreta ou utilização não autorizada da cadeira de rodas.

9.11 Unidade de Controlo Duplo VR2:



9.12 Botão e indicador de controlo:

Isto indica qual o joystick que tem o controlo. Se a luz vermelha da cadeira de rodas estiver acesa, o joystick do ocupante da cadeira de rodas tem o controlo. Se a luz verde do assistente estiver acesa, o joystick do sistema secundário do assistente tem o controlo. O botão é usado para transferir o controlo entre as duas opções, (Fig. 9.4).

9.13 Botão e LED do atuador:

Todos os sistemas secundários VR2 do assistente são instalados como opção padrão. Se o VR2 for programado sem atuadores, então este botão não tem qualquer função, (Fig. 9.4).

Cadeiras de rodas com um atuador:

Se premir o botão do atuador, entra em modo de ajustamento do atuador. Isto é indicado pela iluminação de ambas as LED do atuador. O ajustamento do atuador pode ser feito movendo o joystick para a frente ou para trás.

Para entrar de novo em modo de condução, prima o botão do atuador ou o botão da velocidade.

Cadeiras de rodas com dois atuadores:

Se premir o botão do atuador, entra em modo de ajustamento do atuador. Se premir o botão uma vez, acende a LED esquerda. Se mover o joystick para a frente ou para trás, ajusta o motor do atuador ligado a esse canal. A seleção entre os dois atuadores é feita movendo o joystick para a esquerda e para a direita. Quando o atuador selecionado mudar, a LED que se ilumina também muda. Esquerda para o actuador 1 e direita para o actuador 2.

Para entrar de novo em modo de condução, prima o botão do atuador ou o botão da velocidade.



9.14 Botão e indicador de velocidade máxima:

Isto indica a definição da velocidade máxima da cadeira de rodas quando o sistema secundário do assistente controlar. Existem cinco definições - a definição 1 é a velocidade mais baixa e a definição 5 é a velocidade mais elevada. A definição da velocidade é alterada com o botão de velocidade, (Fig. 9.4).

Se o sistema de controlo for programado para operação do perfil de condução, então o ajustador de velocidade do sistema secundário do assistente apenas ajusta a velocidade no perfil selecionado.

A alternância entre perfis de condução pode ser feita usando o joystick principal VR2.

AVISO!

Para evitar o movimento inesperado ou não intencional da cadeira de rodas e poupar a carga da bateria, recomendamos que desligue o sistema de controlo (Off) quando não usar as opções de condução ou do assento.

Nota: Mova sempre a cadeira com cuidado.

Se for necessário ajustar a programação dos perfis de condução do assistente para ser mais conveniente para o assistente e/ou pessoa que se senta na cadeira, contacte o seu agente Sunrise Medical para adaptação.

Se for necessário alterar a direção do movimento do controlo direcional do assistente, contacte o agente autorizado da Sunrise Medical para a adaptação.

AVISO!

Não tente programar a cadeira de rodas sozinhas.

Consulte sempre um profissional de saúde qualificado. Contacte o agente autorizado da Sunrise Medical para mais informações.

10.0 Resolução de Problemas com o Controlo Manual VR2:

Consulte sempre o seu agente autorizado da Sunrise Medical quando ocorrer uma falha de diagnóstico no seu controlo manual.

O indicador da bateria e o indicador da velocidade máxima/perfil apresenta o estado do sistema de controlo. (Secção 7.0, Fig. 7.1)

Indicador da Bateria estável - Indica que está tudo OK.

Indicador da Bateria pisca lentamente - O sistema de controlo está a funcionar corretamente mas as baterias devem ser carregadas assim que possível.

Indicador da Bateria ilumina-se gradualmente - As baterias da cadeira de rodas estão a carregar. Não poderá conduzir a cadeira de rodas até desligar o carregador e desligar e depois ligar o sistema de controlo.

O Indicador da Bateria pisca rapidamente (mesmo com o joystick libertado)

Os circuitos de segurança do sistema de controlo foram acionados e o sistema de controlo bloqueou a cadeira de rodas.

Ou seja, o VR2 detetou um problema algures no sistema elétrico da cadeira de rodas.

- Desligue o sistema de controlo.
- Verifique se todos os conectores da cadeira de rodas e do sistema de controlo estão ligados nas correspondências corretas.
- Inspeccione o estado da bateria.
- Se não conseguir detetar o problema, tente o guia de autoajuda na página seguinte.
- Ligue de novo o sistema de controlo e tente conduzir a cadeira de rodas.
- Se os circuitos de segurança forem de novo acionados, desligue e não tente usar a cadeira de rodas.
- Contacte o seu agente autorizado da Sunrise Medical.

Guia de autoajuda, (Fig. 10.1). (ver página seguinte)

Se ocorrer um disparo do sistema, pode determinar o que aconteceu contando o número de barras a piscar no indicador de carga de bateria.

Vá para o número na lista que corresponde ao número de barras a piscar e siga as instruções.

Movimento lento ou arrastado - Se a cadeira de rodas não se mover à velocidade total ou não responder com rapidez suficiente e o estado da bateria for normal, verifique a definição de velocidade máxima. Se não resolver o problema ao ajustar a definição da velocidade então a falha poderá não ser perigosa. Consulte o agente autorizado Sunrise Medical.

O indicador de Velocidade/Perfil ondula para cima e para baixo - Isto indica que o sistema de controlo está bloqueado, consulte a secção 7.3 para mais detalhes sobre como desbloquear o sistema de controlo.

O Indicador de Velocidade/Perfil pisca - Isto indica que a velocidade da cadeira de rodas está a ser limitada por razões de segurança. A razão exata depende da configuração da cadeira mas normalmente indica que o assento está levantado.

A LED do atuador pisca - Isto indica que os atuadores podem ser inibidos em um ou ambos os sentidos.

Código de avaria	Possível causa
	As baterias devem ser recarregadas ou a ligação à bateria é má. Verifique as ligações da bateria. Se as ligações estiverem corretas, tente mudar as baterias.
	A ligação do motor esquerdo é má. Inspeccione as ligações do motor esquerdo.
	Uma das ligações do motor esquerdo tem um curto-circuito. Contacte o seu agente autorizado da Sunrise Medical.
	A ligação do motor direito é má. Inspeccione as ligações do motor direito.
	Uma das ligações do motor direito tem um curto-circuito. Contacte o seu agente autorizado da Sunrise Medical.
	A cadeira de rodas não pode ser conduzida por causa de um sinal externo. Uma possibilidade é que o carregador da bateria esteja ligado.
	Foi indicada uma falha do joystick. Verifique se o joystick está na posição central antes de ligar o sistema de controlo.
	Foi indicado uma falha do sistema de controlo. Verifique se as ligações do sistema de controlo estão corretas.
	Ligação deficiente dos travões de estacionamento. Inspeccione as ligações do travão de estacionamento e do motor. Verifique se as ligações do sistema de controlo estão corretas.
	Foi aplicada uma voltagem excessiva ao sistema de controlo. Normalmente causada por ligação deficiente da bateria. Inspeccione as ligações da bateria.
	<div style="display: flex; align-items: center;"> <div style="margin-right: 10px;">+ S</div> <div>S = LED do indicador de velocidade Foi indicada uma falha de comunicação. Verifique se o cabo do joystick está corretamente ligado e não danificado.</div> </div>
	<div style="display: flex; align-items: center;"> <div style="margin-right: 10px;">+ A</div> <div>A = LED do Atuador Foi indicada um disparo do atuador. Se existir mais do que um atuador equipado, inspeccione qual o atuador que não funciona. Inspeccione as ligações do atuador.</div> </div>

Fig. 10.1

11.0 Baterias e carregamento:

AVISO!

Por favor, leia cuidadosamente o manual do utilizador fornecido com o carregador. Os procedimentos gerais e os efeitos da interferência na cadeira e baterias são válidos.

AVISO!

Não exponha nenhuma parte das baterias a uma fonte directa de calor (ex. chama desprotegida, chamas de gás).

AVISO!

Durante a carga coloque sempre o carregador sobre uma superfície dura num local com boa ventilação.

AVISO!

Nunca carregue as baterias no exterior.

11.1. Bateria e Especificações do Carregador:

Baterias:

24 V (2x12V) / 55Ah (C20)

Dimensões: 229 x 138 x 211 mm

Carregador:

Conector: Neutrik XLR de 3 pinos

Carregador: 24 VCC 8 A

11.2 Fusíveis elétricos:

Para evitar a sobrecarga da cadeira de rodas, foram instalados fusíveis nos cabos das baterias. Os fusíveis isolam automaticamente a bateria das ligações elétricas e sistemas de controlo da cadeira de rodas em caso de curto-circuito.

Se suspeita que os fusíveis tenham rebentado, contacte o agente autorizado da Sunrise Medical assim que possível, que efetuará um diagnóstico completo para determinar a causa da avaria original.

AVISO!

Não tente mudar os fusíveis sozinhos.

Não tente fazer a derivação dos fusíveis porque é perigoso.

Contacte o agente autorizado da Sunrise Medical assim que possível.

11.3 Baterias (Fig. 11.1 - 11.6):

Para remover as baterias:

- Remova a tampa dianteira da bateria, levantando-a com o manípulo instalado na parte dianteira da tampa (Fig. 11.1).
- Retire os dois parafusos CINZENTOS que ligam as duas baterias uma à outra (Fig. 11.2).
- Remova os apoios para as pernas
- Com uma chave Allen de 4 mm, remova os dois parafusos de fixação da parte traseira da tampa superior (Fig. 11.3).
- Remova os parafusos de orelhas
- Levante a parte dianteira do assento (Fig. 11.4)
- Empurre cuidadosamente os suportes de apoio do assento (1) para trás para fixar o assento na posição levantada, depois remova os dois parafusos de fixação (2) da parte dianteira da tampa superior com a chave Allen de 4 mm (Fig. 11.5)
- Desaperte os dois parafusos de fixação M10 na parte traseira do conjunto do assento
- Solte as correias de Velcro que prendem as duas baterias.
- Remova as duas baterias da base – com cuidado para não mover a estrutura do assento levantado (Fig. 11.6).
- Instale as baterias, com atenção para alinhar corretamente as posições dos terminais (consulte a Fig. 11.7)
- Prenda as baterias com as correias de Velcro
- Instale novamente a capa superior, aperte os parafusos de fixação dianteiros com um binário de 1-2Nm
- Para desbloquear/baixar o assento, puxe cuidadosamente o suporte do assento vermelho para a frente enquanto segura no assento
- Selecione o ângulo de inclinação do assento pretendido, instale novamente os parafusos de orelhas e aperte-os
- Aperte os dois parafusos de fixação M10 Allen com um binário de 10-15Nm
- Aperte os parafusos de fixação traseiros da capa superior com um binário de 1-2Nm
- Ligue novamente os conectores CINZENTOS das baterias
- Instale novamente o apoio para as pernas e a cobertura dianteira da bateria.

PERIGO!

Não cause curto-circuito nos terminais das baterias. Lembre-se que as chaves de porcas e jóias são materiais condutores. Se os deixar cair nos terminais das baterias pode sofrer queimaduras graves e/ou causar uma explosão!

AVISO!

- Os suportes de apoio vermelhos do assento servem apenas para suportar o assento durante as operações de manutenção. Força excessiva para cima – exemplo, levantar a cadeira de rodas enquanto o assento estiver levantado irá danificar o mecanismo.
- As baterias são pesadas. Use as técnicas de suspensão correctas quando as remover da cadeira de rodas e das caixas das baterias.
- Use sempre as pegas ou correias fornecidas para levantar as baterias.

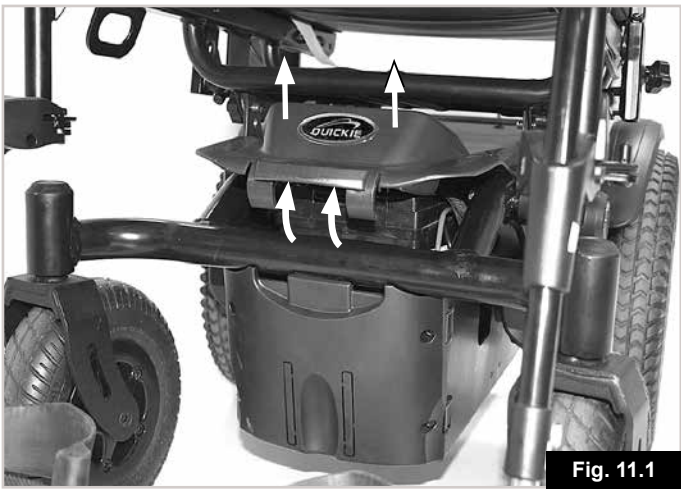


Fig. 11.1



Fig. 11.2



Fig. 11.3



Fig. 11.4

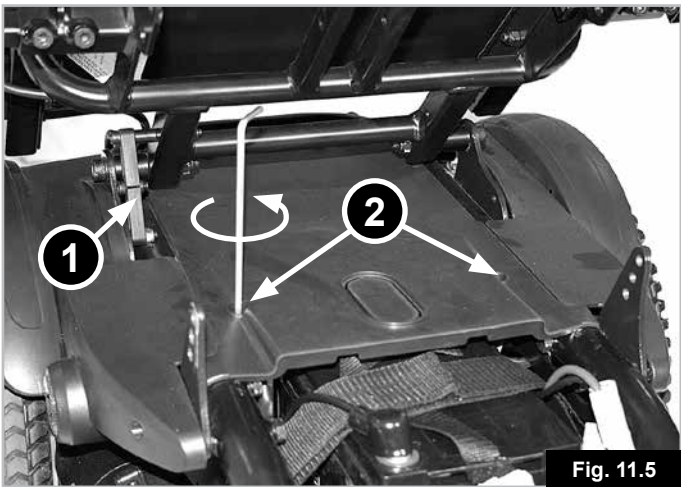


Fig. 11.5

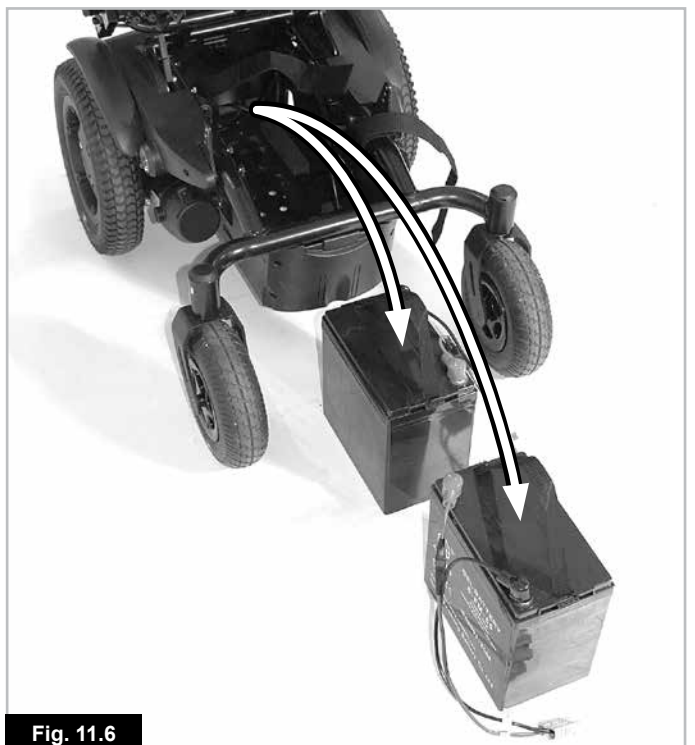


Fig. 11.6

11.4 Informação geral da bateria:

As baterias são, atualmente, a fonte de energia de quase todos os aparelhos modernos que facilitam a mobilidade. As baterias utilizadas nos produtos de mobilidade são diferentes das que se utilizam, por exemplo, nos automóveis. As baterias dos automóveis foram concebidas para libertar uma grande quantidade de energia num curto espaço de tempo, enquanto que as baterias dos aparelhos anteriormente mencionados (chamadas normalmente baterias de ciclo prolongado) libertam a sua energia de forma uniforme durante longos períodos de tempo. Portanto, por causa do pequeno volume de produção e maiores exigências tecnológicas, as baterias para produtos de mobilidade são geralmente mais caras.

Os produtos de mobilidade utilizam duas baterias de 12 volts, ou seja, um total de 24 volts. O tamanho da bateria (ou seja, a energia disponível) expressa-se em amperes por hora ex. 55 Amp/h. Quanto maior for o número, maior é o tamanho da bateria, o peso e, potencialmente, maior é a distância que pode percorrer. A Sunrise Medical só utiliza, por norma, baterias do tipo "sem manutenção" nestas cadeiras de rodas.

11.5 Baterias sem manutenção:

Este tipo de bateria funciona com um método de transmissão de eletrólitos, denominado «tipo gel», que é totalmente selado dentro da caixa da bateria. Não é necessário qualquer tipo de manutenção, exceto carregamento regular. Pode transportar este tipo de baterias em segurança, sem risco de entornar o ácido.

Para baterias aprovadas para avião – contacte o seu centro de serviço local para assistência.

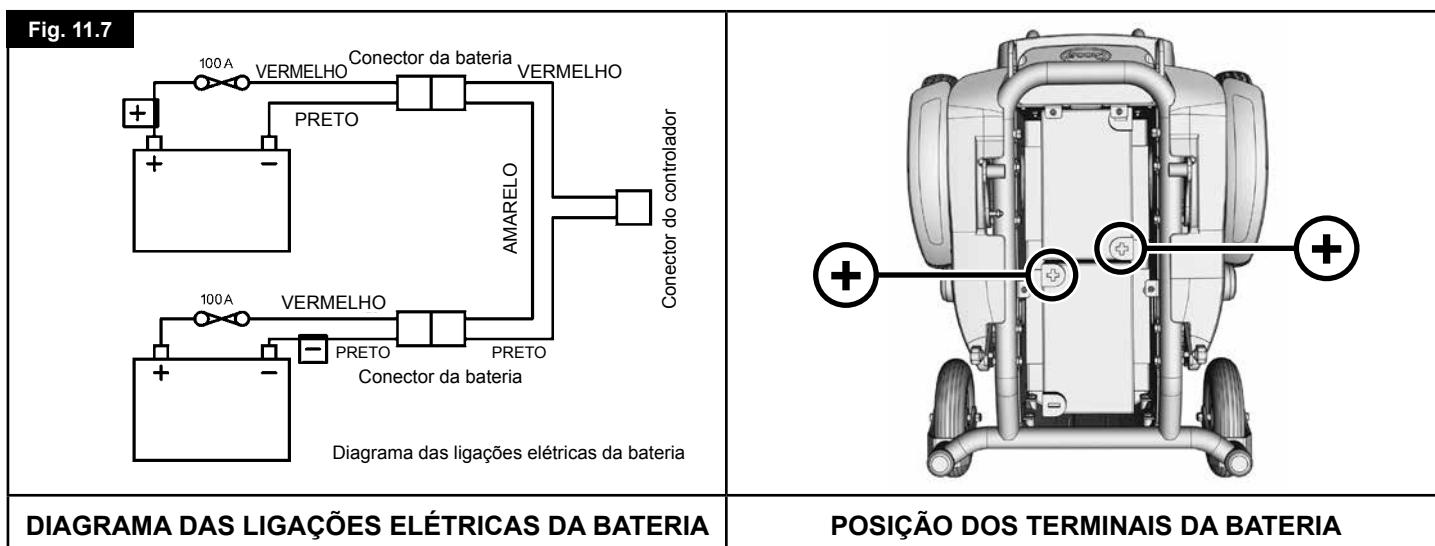
Para além disso, foram aprovados para transporte em aviões, barcos e comboios.

11.6 Cuidados com as baterias:

A seguir incluímos um programa para cuidar as baterias que não precisam de manutenção. Este programa foi acordado entre a Sunrise Medical e o fabricante das baterias para que o seu rendimento seja ideal. Se não seguir estas instruções, o rendimento será inferior ao esperado para o veículo de mobilidade.

11.7 Plano de assistência da bateria sem manutenção:

- Use apenas um carregador Sunrise Medical aprovado compatível com o veículo a carregar.
- Carregue as baterias todas as noites, independentemente do maior ou menor uso do veículo de mobilidade durante o dia.
- Não interrompa o ciclo de carregamento.
- Se não utilizar o veículo de mobilidade, este deve ficar ligado ao carregador até voltar a utilizá-lo. Isto não danifica as baterias desde que a tomada/ficha elétrica fique ligada. Se desligar a tomada/ficha elétrica e deixar o fio da corrente ligado, as baterias descarregam-se.
- Se deixar o seu veículo durante um longo período de tempo (mais de 15 dias), carregue completamente as baterias e depois desligue a ligação principal da bateria.
- Se não carregar as baterias, pode danificá-las o que pode reduzir a distância de viagem e causar avarias prematuras.
- Não carregue as baterias durante o dia. Espere até à noite para carregá-las completamente.
- Regra geral, as baterias sem manutenção demoram mais tempo a carregar completamente do que as baterias de chumbo ácido.
- Os terminais da bateria devem ser inspecionados periodicamente para verificar se existem sinais de corrosão. Se detetar corrosão, limpe os terminais completamente (uma escova de aço é ideal) e lubrifique de novo o terminal usando massa de vaselina e mão massa normal. Assegure-se que a porca e parafuso do terminal, grampo do cabo e cabo exposto estão completamente cobertos com massa.
- Se respeitar os pontos anteriores, o estado da bateria será preservado, o veículo de mobilidade viajará maiores distâncias e a vida útil das baterias será maior.
- Devolva as baterias à Sunrise Medical ou diretamente ao fabricante para reciclagem, quando a carga estiver esgotada.



11.8 Informação geral do carregador:

O carregador externo foi criado para carregar duas baterias de gel de 12 V ligadas em série (= 24 V).

11.9 Especificações do Carregador:

AVISO!

Use apenas carregadores para baterias de ciclo, Tipo Gel com saída máx. nominal de 24V/8A.



Para mais informações sobre o funcionamento do carregador, consulte as instruções fornecidas com o mesmo.

Nota: Se não ligar o carregador ao controlo, este não transmite a tensão de carregamento.

AVISO!

É possível que a temperatura da caixa metálica do carregador aumente durante o funcionamento.

11.10 Funcionalidades de segurança do carregador:

Os carregadores possuem funções para evitar perigos e acidentes, que podem ocorrer como consequência da ligação das baterias com os polos mal orientados, do sobreaquecimento gerado por certas avarias ou por tentar carregar baterias com uma voltagem inadequada. A maioria dos carregadores possuem isolamento elétrico duplo e não precisa de ligação à terra. Certos carregadores de grande tamanho podem ligar-se à terra; o que está indicado claramente na etiqueta do carregador. O conector de 3 pinos que se utiliza no Reino Unido contém um fusível substituível. A voltagem deste fusível está indicada na etiqueta do carregador.

AVISO!

Substitua sempre por um fusível do mesmo tipo e do mesmo tamanho, como especificado. Com um fusível diferente pode danificar o carregador ou o carregador pode não funcionar corretamente.

Se o carregador que utiliza está concebido para ser utilizado na Europa Continental, contém um conector Europeu com dois pinos e sem fusível. Neste caso, o fusível encontra-se no painel de instrumentos do carregador.

11.11 Procedimento para ligar o carregador e carregar a bateria:

- A cadeira de rodas pode ser carregada através da entrada do carregador na parte frontal do controlo remoto VR2, (Fig. 11.8).
- Verifique se o VR2 está desligado.
- Primeiro, ligue o carregador ao VR2.
- Depois, ligue o carregador à eletricidade utilizando os fios de ligação à rede e ligue-o.
- Não deixe o carregador ligado à bateria com as ligações elétricas desconectadas ou desligadas. Isto pode danificar a sua bateria por causa de uma descarga profunda que ocorre durante um longo período de tempo.
- Desligue sempre o carregador da rede antes de desligar as baterias.



11.12 Notas de segurança e de alerta do carregador:

AVISO!

- O carregador foi concebido para ser usado em interiores. Não use em exteriores ou exponha à chuva, neve, salpicos ou humidade.
- Quando comprar baterias ou carregadores para reposição, consulte sempre o seu agente de serviço da Sunrise Medical.
- O carregador pode ser usado com outras marcas de baterias de gel de longa duração, sujeito a confirmação escrita do Departamento Técnico da Sunrise Medical.

11.13 Autonomia do seu veículo:

As baterias garantem uma autonomia de aproximadamente 30 km dependendo do modelo da cadeira de rodas elétrica: Q100R ou Q200R. A maior parte dos fabricantes de equipamento para mobilidade indicam a autonomia dos seus veículos nos folhetos de vendas ou no Manual de Utilização. Por vezes, a autonomia indicada é diferente de um fabricante para outro, mesmo quando o tamanho das baterias é idêntico. A Sunrise Medical mede a autonomia dos seus veículos de um modo coerente e uniforme, mas existem variações resultantes da eficiência dos motores e a capacidade de carga total do produto.

Os valores do alcance calculam-se de acordo com a norma ISO 7176, Parte 4: Autonomia teórica das cadeiras de rodas, sobre a base do consumo de energia.

Este ensaio foi realizado em condições controladas com baterias novas totalmente carregadas, sobre uma superfície plana e com um utilizador que pesava 100 kg. Os valores indicados devem ser considerados máximos teóricos e podem ser inferiores se ocorrer uma ou várias das seguintes circunstâncias:

- Peso do utente superior a 100 kg.
- As baterias não são novas e o seu estado não é perfeito.
- O terreno é difícil, por exemplo, muito irregular, inclinado, com lama, gravilha, relva, neve ou gelo.
- O veículo sobe passeios regularmente.
- A temperatura ambiente é muito alta ou muita baixa.
- Pressão incorreta em um ou mais pneus.
- Excesso de arranques/paragens.
- Os tapetes muito altos em interiores também podem afetar o alcance.
- Utilização de opções adicionais de consumo de energia (p.ex. luz, atuadores, etc.).

Os tamanhos de bateria disponíveis em cada produto Sunrise Medical deverão ser suficientes para satisfazer a maioria dos estilos de vida dos clientes.

11.14 Declarações comuns da bateria:

Ao longo dos últimos anos, a tecnologia das baterias tem evoluído mas infelizmente os conselhos sobre as mesmas não são os melhores. Esta situação criou uma série de instruções confusas e por vezes contraditórias sobre a «melhor» maneira de cuidar das baterias.

Nesta seção queremos ajudá-lo a esclarecer, a esse respeito, alguns mitos e legendas.

Para reduzir o risco de dano na ficha e cabo elétricos, puxe a ficha e não o cabo quando desligar o carregador. Coloque o fio de maneira a não tropeçar nele ou pisá-lo. Verifique se o fio não está sujeito a danos ou stress. Não deve utilizar extensões, salvo se for absolutamente necessário. A utilização de uma extensão não adequada pode provocar um incêndio ou choques elétricos. Se tiver obrigatoriamente de utilizar uma extensão, verifique se os pinos do conector da extensão têm o mesmo tamanho e a mesma forma que os pinos do conector do carregador e que o número de chavetas é igual. Assegure-se também se a extensão está bem ligada e em boas condições.

12.0 Ajustes:

12.1 Ajustamento do apoio de pés (Fig. 12.1.1 & 12.1.2):

Para ajustar a altura de um apoio de pés: Dependendo do tipo de apoio de pés, desaperte o parafuso com uma chave Allen de 4 mm ou uma chave de 11 mm e ajuste o apoio de pés para a altura pretendida, depois aperte o parafuso no orifício.

Nota: Certifique-se que os parafusos estão apertados firmemente.

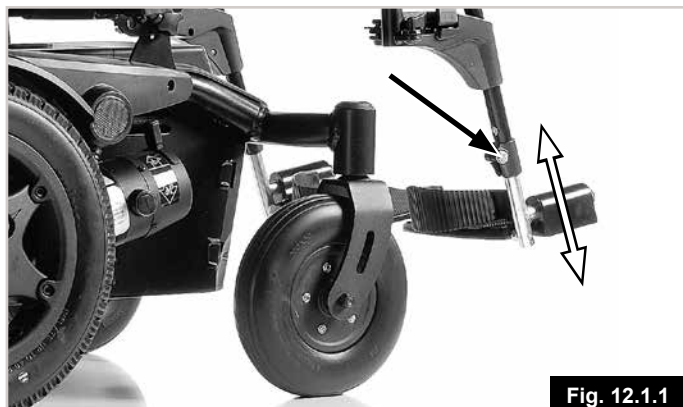


Fig. 12.1.1



Fig. 12.1.2

12.2 Ajuste da largura interior ou exterior dos apoios de pés:

Com um kit opcional a largura entre os apoios de pés pode ser 4 cm mais ou menos pequena do que o normal. O kit inclui uma folha com as instruções.



Fig. 12.2

12.3 Ajustamento dos apoios de braços:

Ajuste da altura (Fig. 12.3):

Desaperte o parafuso de fixação (com seta), levante a almofada no braço para a altura pretendida, aperte o parafuso de fixação com um binário de 3-7Nm.

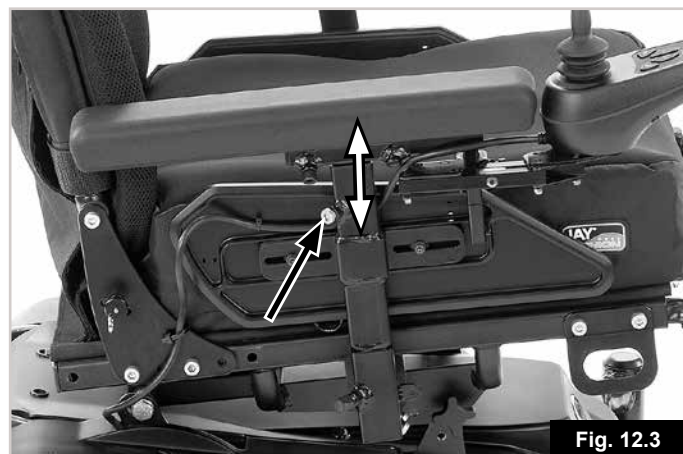


Fig. 12.3

12.4 Ajustamento da largura do assento (Fig. 12.4):

Para ajustar a largura entre os apoios de braços, use uma chave Allen de 5 mm para desapertar os parafusos de fixação nos retentores do adaptador do apoio de braço, localizados na estrutura lateral sob os apoios de braços e puxe os apoios de braços para fora ou para dentro para a posição pretendida. Aperte os parafusos com um binário de 3-7 Nm.

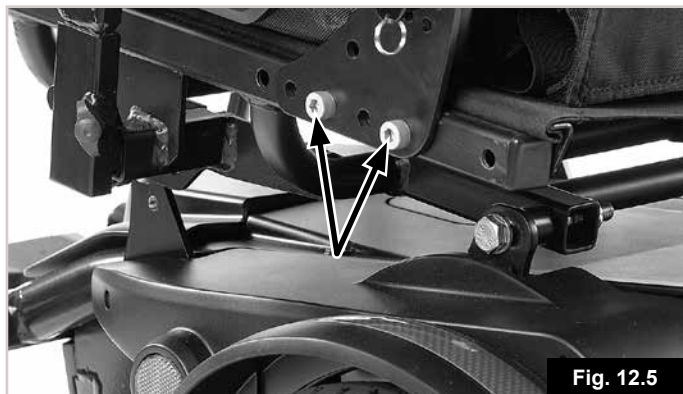


Fig. 12.4

12.5 Ajustes da altura do assento em profundidade: (Fig. 12.5).

Remova os 2 parafusos dos suportes do encosto, 1 de cada lado da estrutura, com uma chave Allen de 6mm e uma chave de porcas de 13,0mm. Mova o encosto para atingir a altura do assento pretendida. Instale novamente os parafusos e aperte-os com um binário de 17-20Nm. Para compensar a posição do apoio de braços, tanto o resguardo lateral como a almofada para o braço são ajustáveis.

O assento tem 5 profundidades: 410 a 510 mm em incrementos de 25 mm.



12.6 Ajustamento do Controlo (Fig. 12.6):

O controlo pode ser ajustado para várias posições empurrando-o ao longo do apoio de braço. O controlo pode ser movido rodando a alavanca sob a almofada de braço para a esquerda, reposicionando o controlador e apertando-o rodando a alavanca para a direita.

⚠ AVISO!

- Não substitua o botão do joystick por uma peça não autorizada. Pode criar riscos de funcionamento e perda de controlo da cadeira.
- É importante substituir a base do joystick caso esteja dobrada ou partida, caso contrário poderá danificar o controlador e causar um movimento inesperado da cadeira.
- Verifique se tem sempre acesso fácil aos controlos durante a condução da cadeira e verifique se o controlador está firmemente fixado à cadeira.



12.7 Controlo duplo/paracompanhante (quando instalado)

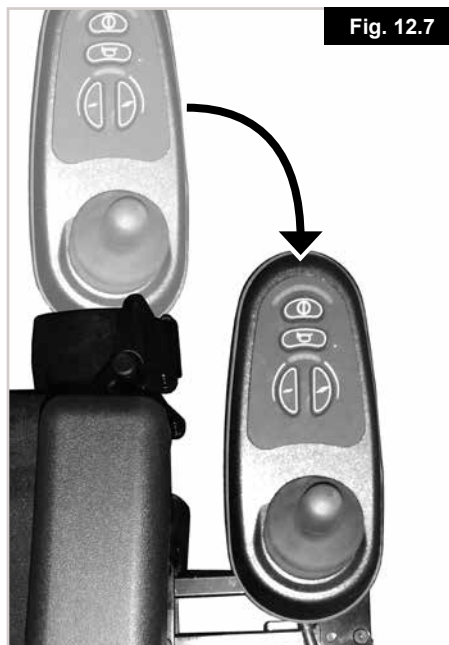
⚠ AVISO!

- Assegure-se que ajusta a velocidade do controlo do assistente para um nível que lhe seja confortável.
- Desligue sempre o controlador quando deixar o utilizador na cadeira. (Ver secções 9.10 - 9.14).

12.8 Controlo retráctil paralelo (Fig. 12.7):

⚠ AVISO!

- Antes de ajustar o braço basculante, desligue o controlador para evitar o movimento accidental do joystick que pode provocar movimentos não desejados da cadeira de rodas.
- Mantenha os dedos, a roupa, etc. afastados do mecanismo retráctil.
- Lembre-se que a largura da sua cadeira é maior se expandir o braço retráctil e poderá não conseguir contornar determinados obstáculos.
- Não pendure nenhum objeto no dispositivo remoto do braço retráctil paralelo porque pode danificar o mecanismo retráctil.
- Quando se sentar ou levantar da cadeira, não se apoie no controlo remoto.
- Quando se sentar ou levantar da cadeira, não se apoie no controlo remoto.
- Assegure-se de que a corrente está desligada quando ajustar o braço retráctil paralelo.
- Quando utilizar o braço basculante paralelo, conduza a cadeira de rodas à velocidade de manobra mínima, (Fig. 12.6).



12.9 Programação:

Quando a cadeira sai da fábrica, os parâmetros do controlador estão pré-definidos. No entanto, se forem necessárias alterações, deve contactar o seu agente, onde um especialista efetuará o trabalho.

Nota: É necessário um programado ou programa de software para PC com a ficha de ligação apropriada para programar a cadeira de rodas.

⚠ AVISO!

Nunca tente programar a cadeira de rodas sozinho.

⚠ AVISO!

A programação do controlador da cadeira de rodas deve ser feita apenas pela pessoa autorizada e formada pela Sunrise Medical. A programação incorreta do controlador pode provocar uma condução fora dos limites de segurança, o que pode provocar danos e ferimentos.

13.0 Limpeza:

13.1 Limpeza geral:

- Uma vez por semana, limpe a cadeira de rodas com um pano humedecido (não molhado) ou um aspirador para eliminar o pó e a pelúcia acumulados à volta dos motores.
- Não se esqueça de secar todas as peças da sua cadeira de rodas se ficarem húmidas ou molhadas depois de as limpar ou se for usada num ambiente molhado ou húmido.
- É importante que, se a cadeira de rodas for usada por mais de uma pessoa, seja limpa cuidadosamente para garantir que não haja o risco de infeção. Deve usar sempre um desinfetante específico para esta tarefa. Preste atenção às instruções do fabricante do desinfetante que usar.
- Inspeccione os estofos/assentos para determinar se têm rasgões, marcas, desgaste ou diminuição da tensão dos estofos, em particular nos lugares próximos do metal, podem provocar uma posição inadequada ou menos cómoda e a diminuição da pressão.

13.2 Limpeza do assento:

Todas as peças/acessórios tais como tabuleiros basculantes devem ser limpas com um pano húmido.

Todos os suportes laterais, apoios de cabeça e braços, proteções laterais, almofadas para as pernas, cintos de segurança e almofadas para os joelhos devem ser limpos com um pano húmido.

⚠ CUIDADO!

Não use uma mangueira ou lavagem de alta pressão para limpar a sua cadeira.

13.3 Limpeza do sistema de controlo:

Limpe o sistema de controlo e joystick com um pano humedecido com detergente diluído. Limpe o joystick com o máximo cuidado.

⚠ CUIDADO!

Nunca use abrasivos ou produtos de limpeza com álcool.

13.4 Controlos de especialidade:

Quando instalado, certifique-se de que os joysticks (todas as versões) são limpos com um desinfetante suave e um pano de limpeza para evitar qualquer risco de infeção cruzada.

⚠ AVISO:

Verifique se o controlo está desligado antes de limpar.

14.0 Requisitos de Transporte e de Armazenamento:

14.1 Temperatura e humidade de armazenamento:

Temperatura de Armazenamento: Min.: -40°C Máx.: 65°C
Humidade Relativa (não condensada): Min.:5% Máx.: 95%

14.2 Requisitos especiais de transporte:

A cadeira pode ser transportada nas estradas, caminhos-de-ferro, no mar ou no ar e as baterias estão de acordo com os regulamentos IATA.

⚠ CUIDADO!

Antes de viajar, contacte a operadora de viagens apropriada. A operadora de viagens poderá fornecer os detalhes sobre quaisquer requisitos/instruções especiais.

- Assegure-se que as peças removíveis estão fixas com a ajuda de mobilidade ou embaladas em separado e identificadas para não se perderem durante a carga e descarga.
- Leve este Manual de Utilizador consigo.
- A operadora deve consultar as seguintes opções.
- Como bloquear/desbloquear o Joystick, (Secção 7.3).
- Como desligar as baterias, (Secção 9.3, Fig. 9.1 a 9.9).
- Como desligar a transmissão, (Secção 6.10).

14.3 Armazenamento de médio e longo prazo:

Quando armazenar a sua cadeira de rodas durante longos períodos de tempo (durante mais de uma semana), siga estas simples instruções:

Carregue completamente a cadeira de rodas durante, pelo menos, 24 horas.

Desligue as baterias ou caixas das baterias.

⚠ AVISO!

Nunca armazene a sua cadeira de rodas:

- No exterior
- Sob a luz direta do sol, (as peças de plástico podem perder a cor).
- Próxima de uma fonte de calor.
- Em locais húmidos.
- Em locais frios.
- Com as baterias/caixas das baterias ligadas, (mesmo que o controlador esteja desligado).

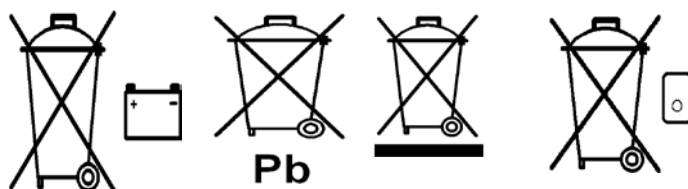
Evite as situações anteriores para minimizar o ciclo profundo de descarga da bateria e prolongar a vida útil da mesma.

Quando voltar a utilizar a cadeira de rodas, volte a ligar as baterias/caixas das baterias e carregue a cadeira de rodas durante, pelo menos, 24 horas antes de utilizar.

15.0 Eliminação:

O símbolo em baixo indica que, de acordo com as leis e normas locais, o aparelho deve ser eliminado de maneira diferente do lixo doméstico. Quando o aparelho esgotar a sua vida útil, leve-o ao ponto de recolha local designado pelas autoridades locais. A recolha e reciclagem em separado do aparelho quando o deitar fora, ajuda a conservar recursos naturais e a garantir que é reciclado de maneira a proteger o ambiente.

Assegure-se que é o proprietário legal do aparelho antes de o deitar fora, de acordo com as recomendações anteriores.



16.0 Folha de Especificações (EN 12184 e ISO 7176-15)

Sunrise Medical S.L.
Polígono Bakiola, 41
48498 Arrankudiaga – Vizcaya
Espanha
Tel.: +34 (0) 902142434
Fax: +34 (0) 946481575
www.sunrisemedical.com

Temperatura de funcionamento: -25°C a 50°C
Temperatura de armazenamento: -40°C a 65°C
Resistência à humidade IPx4
Sem restrições de humidade e pressão de ar

Modelo: Quickie Q100R



Peso máximo do ocupante: Utilizador Q100R 125 kg.

A cadeira de rodas Quickie Q100R é compatível com os seguintes padrões:

a) Requisitos e métodos de teste para forças estáticas, de impacto e de fadiga (ISO 7176-8)

b) Sistemas de energia e controlo para cadeiras de rodas - requisitos e métodos de teste (ISO 7176-14)

c) Teste climatérico de acordo com ISO 7176-9

d) Requisitos para resistência de acordo com ISO 7176-16

e) o produto é identificado como cadeira elétrica de Classe B

f) todos os materiais usados neste produto respeitam EN1021 partes 1 e 2.

ISO 7176-15	Mín.	Máx.	Comentários
Comprimento geral (com apoio de perna)	1010 mm	1140 mm	
Largura geral da base elétrica	-	540 mm	
Largura geral do assento	540 mm	580 mm	Apoios de braços para dentro / para fora
Comprimento quando dobrada	770 mm	780 mm	
Altura quando dobrada	640 mm	680 mm	
Massa total (com baterias)	-	94 kg	
Massa da parte mais pesada	-	17 kg	Bateria
Massa do apoio de braço removível	1,8 kg	2,7 kg	Sem / com joystick
Estabilidade estática em descida	15°	-	
Estabilidade estática em subida	13°	-	
Estabilidade estática lateral	12°	-	
Consumo de energia (autonomia máx.)	-	31 km	
Estabilidade dinâmica em subida	6°	10°	Assento menos / mais estável
Subida de obstáculos	75 mm	100 mm	Sem / com K.C
Velocidade máx. p/ frente	-	6 km/h	
Distância mín. de travagem a partir de velocidade máx.	1000 mm	-	
Ângulo plano do assento	0°	6°	3 posições
Profundidade efetiva do assento	410 mm	510 mm	5 posições
Largura efetiva do assento	430 mm	500 mm	
Altura da superfície do assento na aresta frontal	450 mm	490 mm	Almofada removida
Ângulo do encosto	0°	12°	4 posições
Altura do encosto	-	500 mm	Almofada removida
Distância do apoio dos pés ao assento	350 mm	480 mm	Gancho do tipo Uni
Apoio de pernas ao ângulo da superfície do assento	72°	75°	Depende do comprimento da perna
Distância do apoio de braços ao assento	220 mm	300 mm	Almofada removida
Localização frontal da estrutura do apoio de braços	385 mm	460 mm	
Raio mínimo de viragem	800 mm	-	
EN 12184	Mín.	Máx.	Comentários
Altura máxima da descida do lancil em segurança	-	100 mm	
Largura mínima do corredor	1100 mm	-	
Distância mínima para o chão	90 mm	-	45 mm em antiqueda
Força de operação de controlo de velocidade	-	1,8 N	
Força de operação de controlo de direção	-	1,5 N	

NOTA: Algumas das opções e medições poderão não estar disponíveis em todos os países.

Modelo: Quickie Q200R



Peso máximo do ocupante: Utilizador Q200R 136 kg.

A cadeira de rodas Quickie Q200R é compatível com os seguintes padrões:

a) Requisitos e métodos de teste para forças estáticas, de impacto e de fadiga (ISO 7176-8)

b) Sistemas de energia e controlo para cadeiras de rodas - requisitos e métodos de teste (ISO 7176-14)

c) Teste climatérico de acordo com ISO 7176-9

d) Requisitos para resistência de acordo com ISO 7176-16

e) o produto é identificado como cadeira elétrica de Classe B

f) todos os materiais usados neste produto respeitam EN1021 partes 1 e 2.

ISO 7176-15	Mín.	Máx.	Comentários
Comprimento geral (com apoio de perna)	1070 mm	1160 mm	
Largura geral da base elétrica	-	580 mm	
Largura geral do assento	540 mm	580 mm	Apoios de braços para dentro / para fora
Comprimento quando dobrada	-	830 mm	
Altura quando dobrada	640 mm	680 mm	
Massa total (com baterias)	-	98 kg	
Massa da parte mais pesada	-	17 kg	Bateria
Massa do apoio de braço removível	1,8 kg	2,7 kg	Sem / com joystick
Estabilidade estática em descida	15°	-	
Estabilidade estática em subida	15°	-	
Estabilidade estática lateral	15°	-	
Consumo de energia (autonomia máx.)	31 km	29 km	6 km/h - 10 km/h
Estabilidade dinâmica em subida	8°	12°	Assento menos / mais estável
Subida de obstáculos	-	100 mm	10km/h (67 mm - sem KC)
Velocidade máx. p/ frente	6 km/h	10 km/h	
Distância mín. de travagem a partir de velocidade máx.	1000 mm	2100 mm	6 km/h - 10 km/h
Ângulo plano do assento	0°	6°	3 posições
Profundidade efetiva do assento	410 mm	510 mm	5 posições
Largura efetiva do assento	430 mm	500 mm	
Altura da superfície do assento na aresta frontal	450 mm	490 mm	Almofada removida
Ângulo do encosto	0°	12°	4 posições
Altura do encosto	-	500 mm	Almofada removida
Distância do apoio dos pés ao assento	330 mm	480 mm	Gancho do tipo Basix*
Apoio de pernas ao ângulo da superfície do assento	65°	90°	Plataforma para os pés ajustável
Distância do apoio de braços ao assento	220 mm	300 mm	Almofada removida
Localização frontal da estrutura do apoio de braços	385 mm	460 mm	
Raio mínimo de viragem	850 mm	-	
EN 12184	Mín.	Máx.	Comentários
Altura máxima da descida do lancil em segurança	-	100 mm	
Largura mínima do corredor	1150 mm	-	
Distância mínima para o chão	95 mm	-	50mm em antiqueda
Força de operação de controlo de velocidade	-	1,8 N	
Força de operação de controlo de direção	-	1,5 N	

NOTA: Algumas das opções e medições poderão não estar disponíveis em todos os países.

17.0 Sugestões de Serviço - Historial de Serviço:

Esta seção tem como objetivo ajudá-lo a anotar todas as operações de manutenção e reparações realizadas na cadeira. O agente de serviço preencherá esta seção e devolverá o manual.

NOTA: Contacte o seu agente de serviço médico Sunrise aprovado para qualquer garantia ou trabalho de manutenção ou de reparação necessários.

Modelo				
Número de Série				
Ano	1	2	3	4
Datas de manutenção				
Controlador				
Interruptor ON/OFF				
Ficha Saída				
Funcionamento				
Travão Dinâmico				
Configuração programável				
Baterias				
Dano físico				
Ligações				
Teste de descarga				
Rodas/pneus				
Desgaste				
Pressão				
Rolamentos				
Porcas das rodas				
Motores				
Cabos				
Ruído				
Ligações				
Travões				
Escovas				
Dispositivo de desembraiagem				
Chassis				
Estado				
Direção				
Estofó				
Assento				
Encosto				
Apoio dos braços				
Sistema Elétrico				
Estado da guia flexível				
Ligações				
Percurso de Ensaio				
P/ frente				
P/ Trás				
Paragem de emergência				
Virar para a esquerda				
Virar para a direita				
Subir/descer vertentes inclinadas				
Superar obstáculos				
Travão de mão				

Apenas Agentes de Serviço:

Quaisquer peças necessárias devem ser obtidas da Sunrise Medical através do nosso website ou por contacto direto para o nosso departamento de Assistência a Clientes ou de Serviço.

Não utilize peças não autorizadas ou efetue modificações não autorizadas.

18.0 Inspeções de funcionamento:

Após efetuar qualquer manutenção ou reparação na cadeira de rodas, deve verificar se funciona corretamente antes de a usar.

- Inspeccione visualmente a cadeira de rodas para se certificar que os apoios de pernas, apoios de braços, etc. estão corretamente posicionados e fixados à cadeira de rodas e que todos os dispositivos de aperto estão firmemente apertados.
- Verifique se o encosto está corretamente fixado e ajustado.
- Verifique se todas as almofadas estão no lugar.
- Ligue o controlo manual – As luzes piscam? Isto significa que há uma avaria no sistema eletrónico. Consulte a secção 8.0 para resolução básica de problemas.
- Teste o travão de estacionamento.
- Opere todas as opções elétricas, incluindo luzes e indicadores (se equipados) para verificar se funcionam corretamente.
- Conduza a cadeira de rodas em cada um dos perfis de condução (se instalados) para se certificar que a cadeira de rodas funciona como antes.

AVISO!

Em caso de dúvida sobre os requisitos de funcionamento da cadeira de rodas, contacte o fornecedor Sunrise Medical autorizado.

NOTA: Apenas as tarefas nas caixas VERDES em baixo devem ser efetuadas pelo utilizador. Em caso de dúvida, contacte o seu agente autorizado Sunrise Medical.

18.1 Reutilizar

Devido à sua construção, a Q100R/Q200R é ideal para interiores (altura baixa do assento, dimensões compactas) assim como para exteriores, (luzes, baterias de 55Ah, etc.).

Devido ao seu elevado nível de flexibilidade, possível graças ao número de ajustamentos, e à tecnologia de plataforma modular (sistema de fabrico modular), a Q100R/Q200R é ideal para ser reutilizada.

Os módulos individuais (inclinação do assento em espaço, ajustamento do ângulo do encosto) podem ser instalados e removidos muito rapidamente. O sistema do assento permite uma variedade de possibilidades para que os ajustamentos individuais sejam os mais adequados a cada utilizador.

Instalação opcional da unidade operacional no lado esquerdo ou direito da cadeira, que pode ser alterada à posteriori, e distância ajustável do encosto.

Verifique o indicador de carga da bateria e carregue, se necessário.	*				
Inspeccione se o joystick do controlo manual não está dobrado ou danificado.	*				
Certifique-se de que todas as peças / parafusos de orelhas removíveis estão firmemente presos.	*				
Inspeccione se o cinto de segurança está desgastado e verifique se a fivela está operacional.	*				
Teste do travão de estacionamento.		*			
Inspeccione os pneus e encha.		*			
Verifique se os dispositivos de aperto do ajustamento da altura do assento estão apertados,		*			
Verifique se todos os cabos estão em bom estado, organizados e fora do caminho.		*			
Limpe a cadeira de rodas e estofos.		*			
Inspeção do terminal da bateria – Remova qualquer corrosão e aplique vaselina.			*		
Verifique se os estofos, assento, apoios da cabeça, almofadas para braços e almofadas para coxas estão desgastados.				*	
A inspeção completa, inspeção de segurança e reparação devem ser efectuados por um fornecedor Sunrise Medical autorizado.					*



UK = www.SunriseMedical.co.uk

DE = www.SunriseMedical.de

FR = www.sunrisemedical.fr

IT = www.SunriseMedical.it

NL = www.SunriseMedical.nl

ES = www.SunriseMedical.es

PT = www.SunriseMedical.pt

SE = www.SunriseMedical.se

NO = www.SunriseMedical.no

DK = www.SunriseMedical.dk

CH = www.SunriseMedical.ch

CZ = www.medicco.cz

PL = www.Sunrise-Medical.pl

EU = www.SunriseMedical.eu

AU = www.sunrisemedical.com.au

US = www.SunriseMedical.com

